

A - ILUMINAÇÃO E TOMADAS			
DESCRIÇÃO	POTÊNCIA (VA)	FATOR DE DEMANDA	DEMANDA (VA)
ILUMINAÇÃO	91000	100%	91000
TOMADAS COMUNS	79750	50%	39875
TOMADAS COMPUTADORES	177750	50%	88875
TOMADAS IMPRESSORAS	39314	50%	19657
TOMADAS ESPECIAIS	25087	90%	22578
TOMADAS CPD-RACKS	42000	100%	42000
<b>TOTAL</b>			<b>304885</b>

B - AQUECIMENTO			
DESCRIÇÃO	POTÊNCIA (VA)	FATOR DE DEMANDA	DEMANDA (VA)
CHUVEIROS (8 UNIDADES DE 5500 W)	44000	33%	14520
<b>TOTAL</b>			<b>14520</b>

C - ELEVADORES E MOTORES			
DESCRIÇÃO	POTÊNCIA (VA)	FATOR DE DEMANDA	DEMANDA (VA)
ELEVADOR DE PASSAGEIROS (2 UNIDADES)	33400	65%	21710
ELEVADOR DE SERVIÇO (1 UNIDADE)	12500	65%	8125
BOMBA DE INCÊNDIO	11600	0%	0
BOMBA DE RECALQUE	4700	83%	3901
BOMBA DE ESGOTO	4700	83%	3901
BOMBA DE ÁGUAS PLUVIAIS	4700	83%	3901
<b>TOTAL</b>			<b>41538</b>

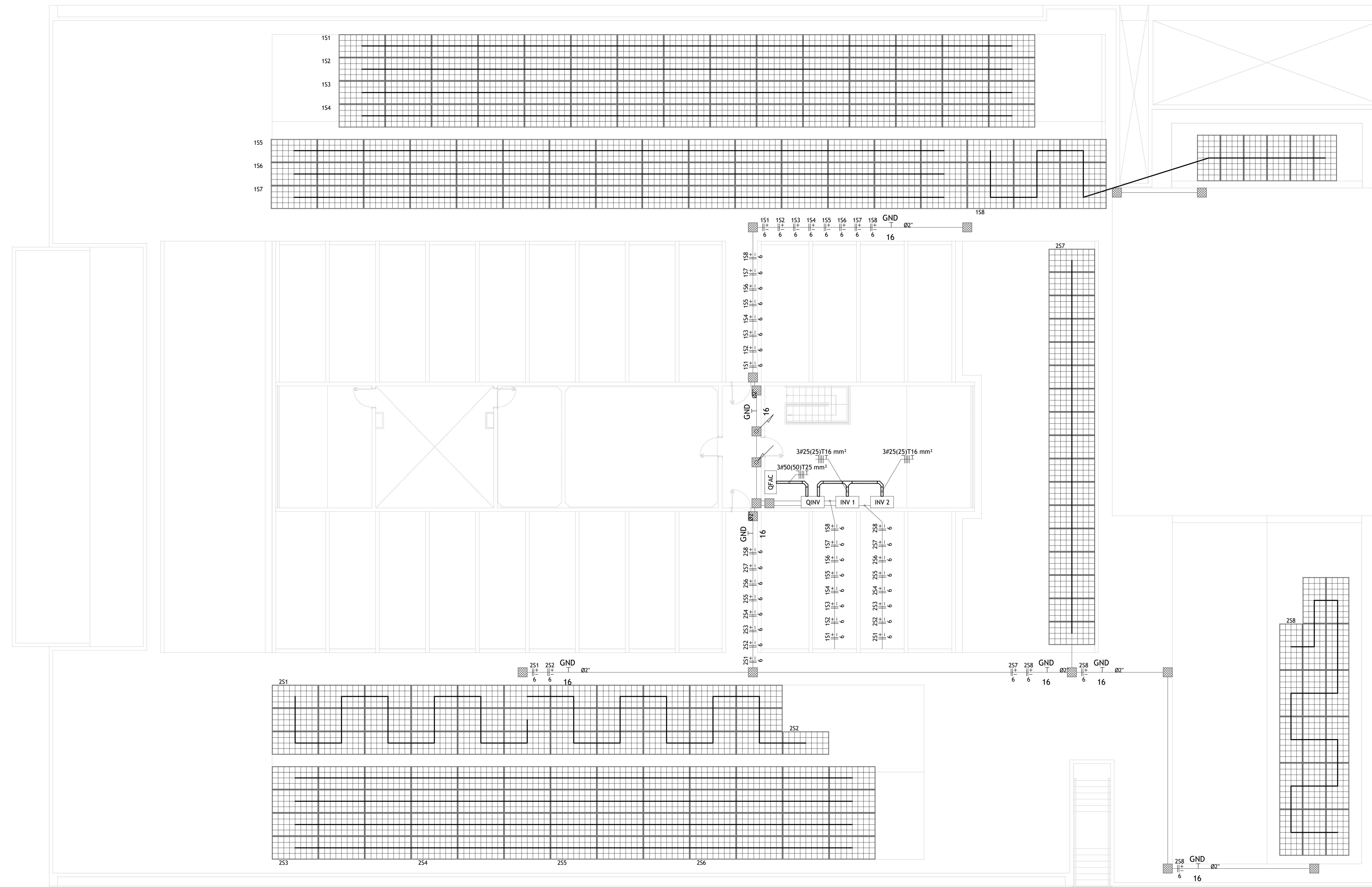
  

D - AR CONDICIONADO			
DESCRIÇÃO	POTÊNCIA (VA)	FATOR DE DEMANDA	DEMANDA (VA)
AR CONDICIONADO - CONDENSADORAS	252400	90%	227160
AR CONDICIONADO - EVAPORADORAS	68346	85%	58094,1
RENOVADORES DE AR	58400	100%	58400
<b>TOTAL</b>			<b>343834,1</b>

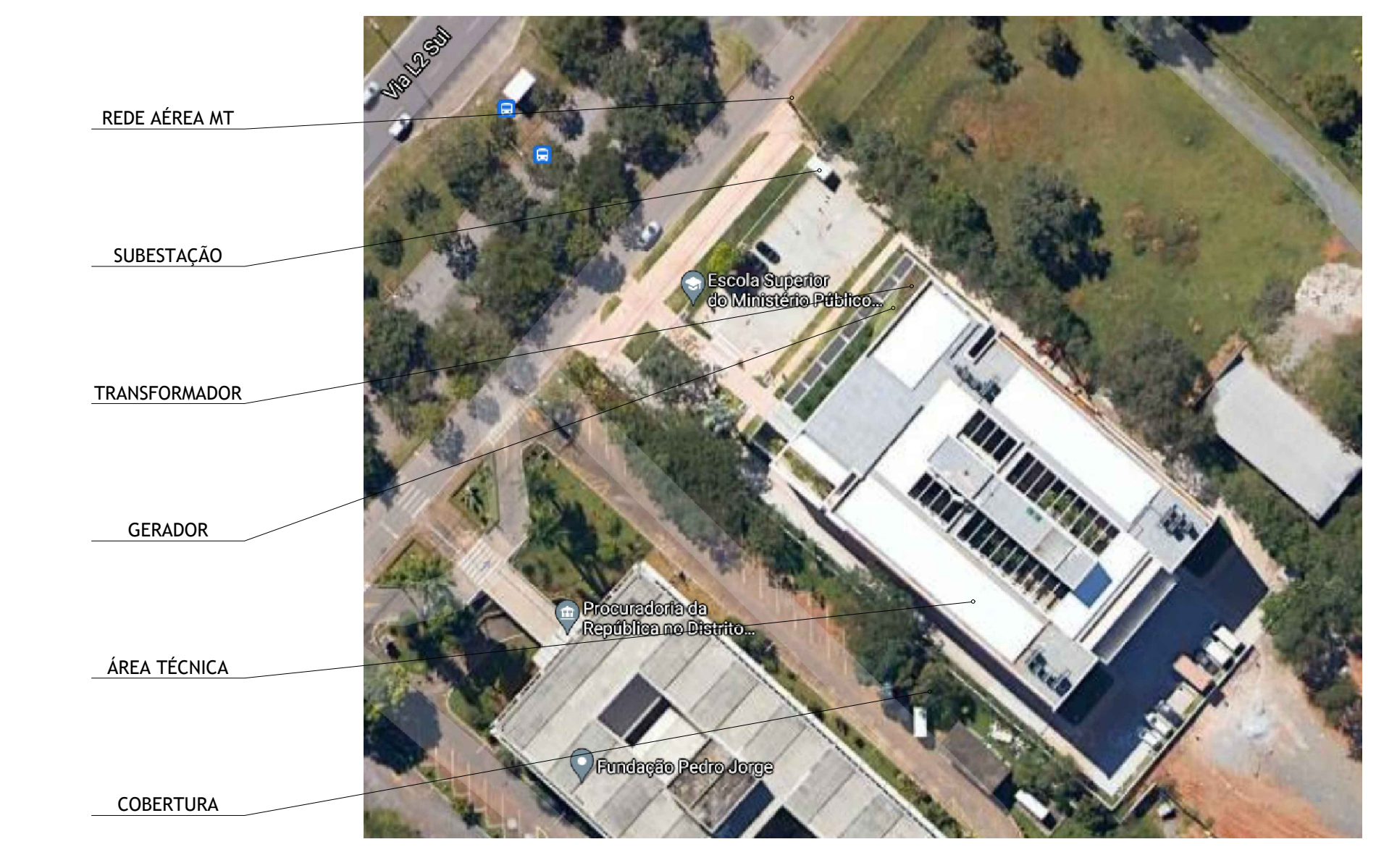
  

QUADRO RESUMO			
DESCRIÇÃO	POTÊNCIA (VA)	FATOR DE DEMANDA	DEMANDA (VA)
CARGA INSTALADA (kVA)	951		951
DEMANDA TOTAL (kVA)	705		705
CORRENTE BT DEMANDADA (A)	1070,80		1070,80
TRANSFORMADOR UTILIZADO (kVA)	750		750
CORRENTE NOMINAL TRANSFORMADOR (A)	1139,51		1139,51
CORRENTE DE AJUSTE DA PROTEÇÃO GERAL (A)	1100		1100

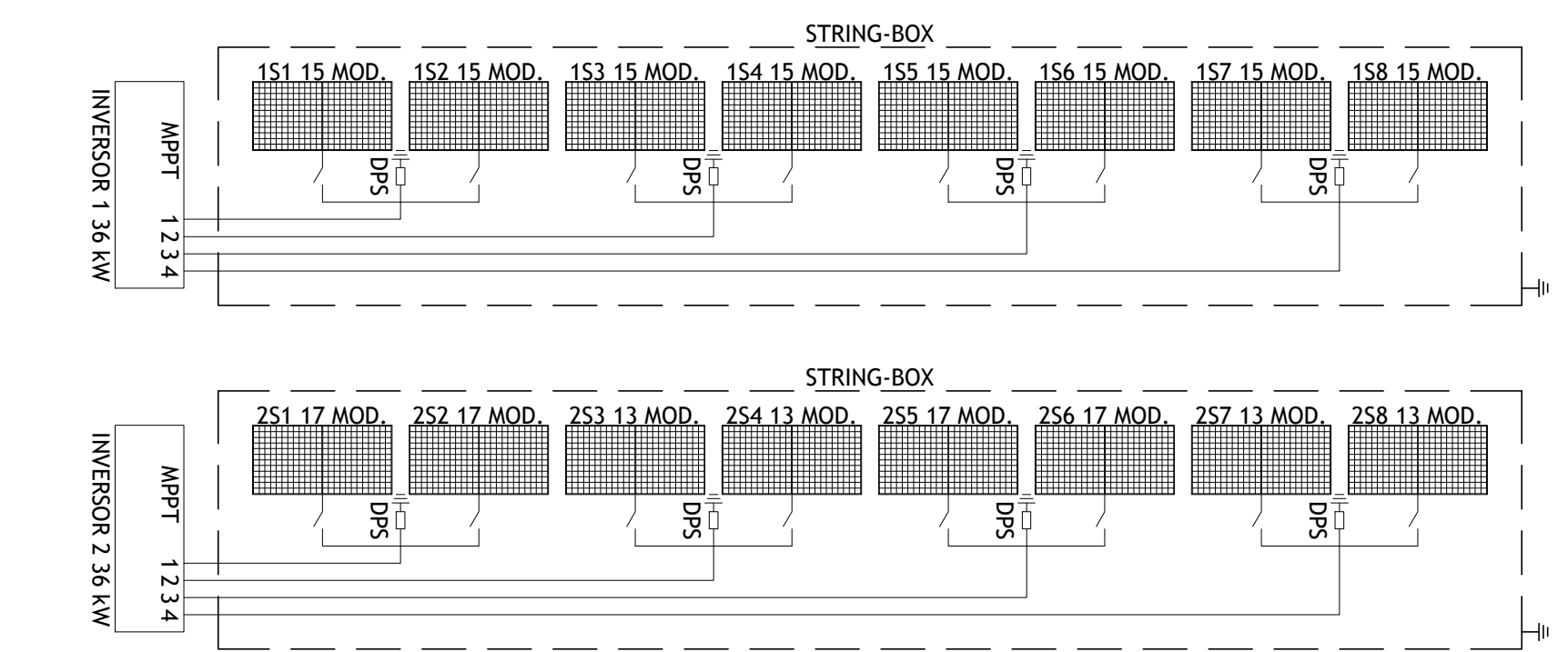
DIAGRAMA UNIFILAR  
ESC.: SEM ESCALA



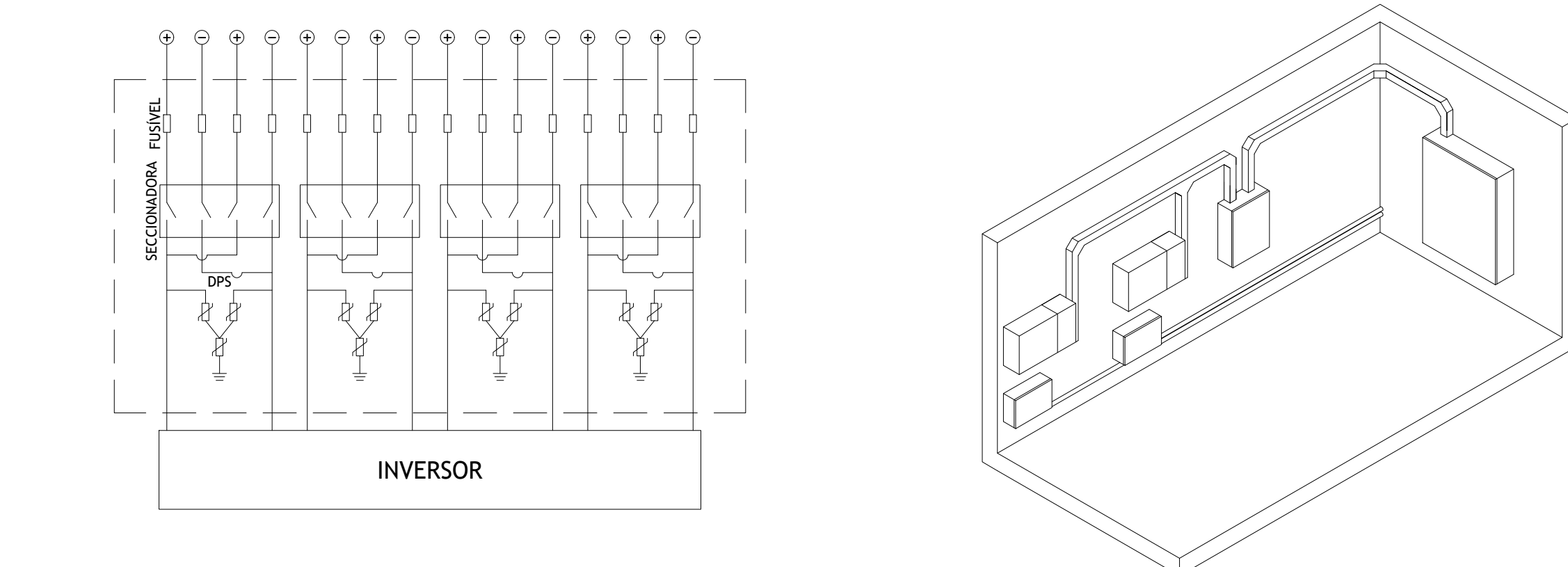
PLANTA BAIXA - COBERTURA E ÁREA TÉCNICA  
ESC.: 1:75



LOCAÇÃO DA EDIFICAÇÃO  
ESC.: SEM ESCALA

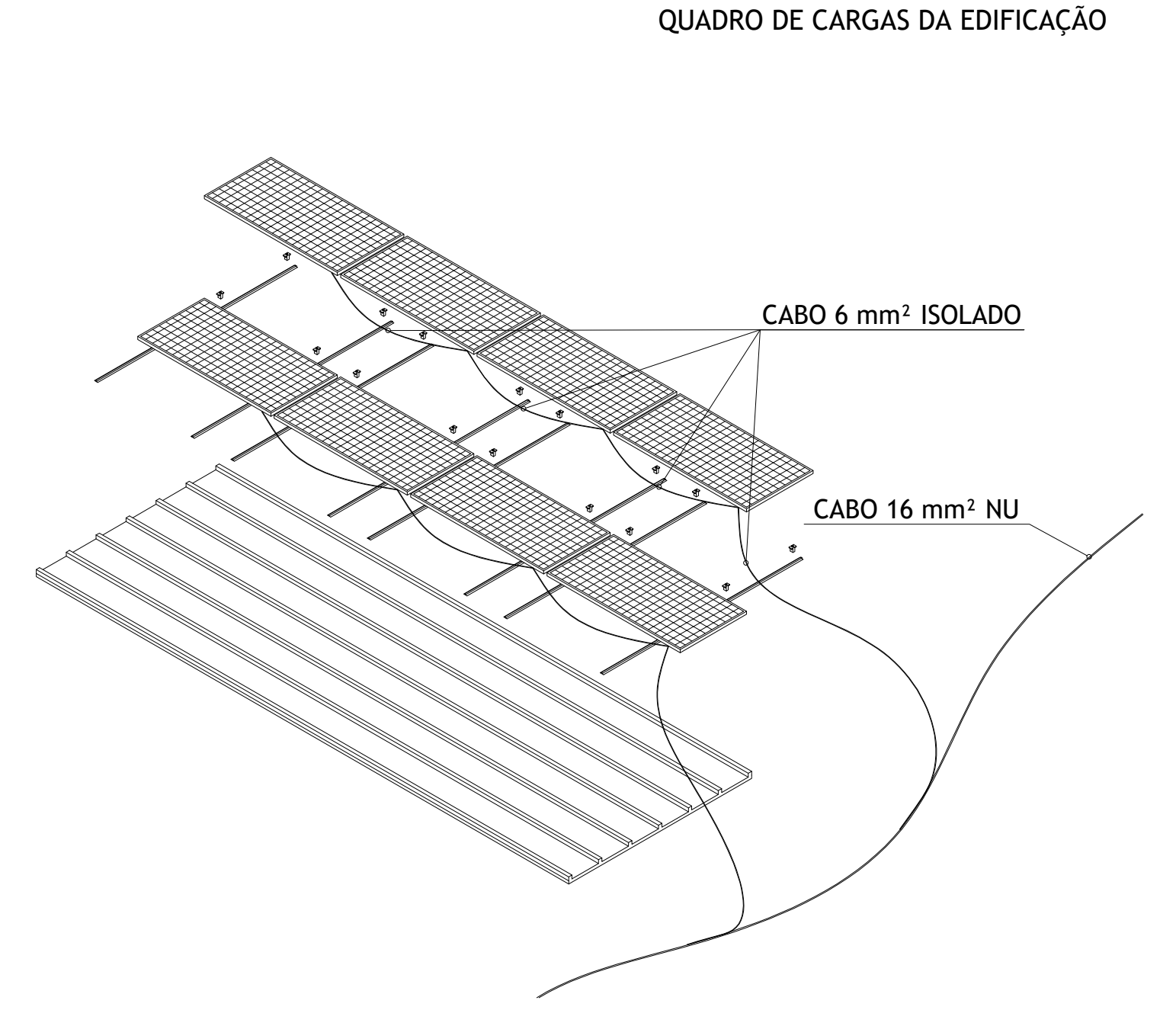


DETALHE DE INSTALAÇÃO DOS EQUIPAMENTOS  
ESC.: SEM ESCALA



ESQUEMA ELÉTRICO PARA CAIXA DE JUNÇÃO  
ESC.: SEM ESCALA

DETALHE DE FIXAÇÃO DE ELETRODUTO SOBRE LAJE  
ESC.: 1:25



DETALHE DE MONTAGEM DE ESTRUTURA PARA TELHADO E ATERRAMENTO  
ESC.: 1:75



DETALHE DA PLACA DE AVISO DE GERAÇÃO PRÓPRIA

LEGENDA

- ELETRODUTO TIPO AÇO GALVANIZADO PEQUENO DIÂMETRO DE 2" INSTALADO EM SUPORTE DE CONCRETO ANÃO PERMANENTE E NÃO ISOLADO NA ÁREA EXTERNA E ISOLADO NA ÁREA INTERNA.
- ELECTROCALHA PERFORADA COM TAMPAS EM CHAPA 18 ANG. FRANÇA COM SUPORTE NA LAJE OU NA PAREDE (100 X 100 MM).
- INDICAÇÃO DE CABOS EM CONDUITOS E CAHALS, RESPECTIVAMENTE NEUTRO / FASE / RETORNO / TERRA, X=DO CÉLULO, Y=QUANTIDADE E ENTALHA DOS CABOS, Z=DIÂMETRO DO CONDUITO.
- CAIXA DE PASSAGEM METÁLICA DE SOBORROR COM TAMPAS PARAFUSADAS, DIMENSÕES 30 X 30 X 10 CM.

NOTAS	
1	AS INSTALAÇÕES DEVEM SER EXECUTADAS DE ACORDO COM A NBR 5413 DE 2004 DA ABNT, RES. 474 DE 09/10/2010 DA ANEL, NBR 1000 DO ABNT E NORMAS HARMONIZADAS DA REDE TIPO CONCESSIONÁRIA DE ENERGIA ELÉTRICA LOCAL. TODA E QUALQUER MODIFICAÇÃO NECESSÁRIA NA EXECUÇÃO DOS SERVIÇOS DEVERÁ SER AUTORIZADA PREVIAMENTE PELO AUTOR DO PROJETO. CASO NÃO SEJA AUTORIZADO O MESMO, É DE RESPONSABILIDADE EM INSTALAÇÃO A APRESENTAÇÃO DE UM PROJETO DE REBATE COM AS ATUALIZAÇÕES E MODIFICAÇÕES REALIZADAS, TERÁ SE A 2.ª E 3.ª DA NBR 5413 DE 2004.
1.01	AS INSTALAÇÕES DEVEM SER EXECUTADAS POR EMPRESA ESPECIALIZADA, DEVENDO REGISTRAR NA CREA. ESTA DEVERÁ APRESENTAR APT. CONFORME NITDA A LEI Nº. 4131 DE 11/11/17.
2	INFRAESTRUTURA
2.01	TODAS AS TUBULAÇÕES NÃO INDICADAS TERÁ DIÂMETRO DE 80" H". QUANDO O ELETRODUTO FOR DE AÇO GALVANIZADO UTILIZAR APENAS DE CLASSE PERMANENTE.
2.02	TODA CAIXA DE PASSAGEM NÃO INDICADA SERÁ DE 30x30cm EM CHAPA METÁLICA PINTADA COM TAMPAS.
2.03	NAS CONDIÇÕES DOS ELETRODUTOS COM CANALIS QUADROS, TRILHAS BARRAS E ARRUILOS EM AÇO GALVANIZADO.
2.04	ANINHAR TODAS AS EXTREMIDADES DAS CABEÇAS CONECTADAS ÀS TOMADAS, CHAVES E DISJUNTORES. REF.: NBR 13614 DA ABNT.
2.05	FIXAÇÃO NOS QUADROS E CAIXAS PARA PASSAGEM DE ELETRODUTOS DEVEM SER EXECUTADAS SEMPRE COM SERIAÇÃO CORRETA.
2.06	MANTER SEMPRE O MESMO NÍVEL DE COESOS DOS CABOS DE INSTALAÇÃO ELÉTRICA, DO INÍCIO AO FIM DA OBRAS. PRINCIPALMENTE PARA O NEUTRO, AZUL CLARO; O CONDUTOR DE PROTEÇÃO (TERRA), VERDE OU VERDE-AMARELO; E FASE PARA CIRCUITOS ESTABELECIDOS SEG. COM PRET. E DOS SINAIS SEM VERMELHO.
3	DISTRIBUIÇÃO E ALIMENTAÇÃO DE QUADROS
3.01	OS CABOS DE ENLACE DE TRANSFORMADORES E QUADROS NÃO PODERÃO TER ENLACES, DEVENDO SER CABOS UNIPOLARES EM COBRE, TEMPORÁRIAMENTE COM ISOLAÇÃO 0,6/1 KV EM REPER. 0,6/1 KV, CLASSE DE ENCONDIMENTO 05 COM SECC. NÔMINA DE 10mm². REF.: ENECOTINA 0277E 0,6/1 KV DA FURNACE.
3.02	OS CABOS DE ENLACE DE COND. NÃO PODERÃO TER ENLACES, DEVENDO SER CABOS UNIPOLARES EM COBRE, TEMPORÁRIAMENTE COM ISOLAÇÃO 1,8 KV EM EPR 90 C, CLASSE DE ENCONDIMENTO 05 COM SECC. NÔMINA DE 10mm². REF.: JFURNES 5005 DA FURNACE.
4	PAINÉIS E QUADROS
4.01	TODOS OS QUADROS DEVEM POSSUIR NO VERSO DA PORTA UM PORTA DOCUMENTOS, E NESTE DEVERÁ SER DEIXADA UMA CÓPIA DO PROJETO DE 10 BULTOS DO RESPECTIVO QUADRO ESSENCIAIS (TOMADA E RELACIONE DE CARGA).
4.02	A CONSTRUTORA DEVERÁ APRESENTAR A FISCALIZAÇÃO DO CONTRATANTE, OU NA FALTA DESTA AO PRÓPRIO CONTRATANTE, O PROJETO EXECUTIVO DO PAINEL, PARA PRÉVIA APROVAÇÃO ANTES DE SUA FABRICAÇÃO. O PROJETO EXECUTIVO DEVERÁ POSSUIR O ENCONDIMENTO, TODOS OS COMPONENTES E LAYOUT DO PAINEL. O PAINEL DEVERÁ SER FABRICADO E TESTADO DE ACORDO COM A NBR 5413.
4.03	TODOS OS QUADROS DEVEM TER O CABO DE ARRABOAMENTO DE COBRE PARA AS FASES, O NEUTRO E TERRA, COM CAPACIDADE DE CONDUTIVIDADE ADEQUADA QUE PERMITA A CORRENTE NOMINAL DE ENTRADA DO QUADRO.
4.04	USAR TERMINAL TIPO PISO PARA REALIZAR O CONEXO DOS CONDUTOS TERMINAIS (EQUIS) AOS RESPECTIVOS DISPOSITIVOS DE PROTEÇÃO (DISJUNTORES).
4.05	TODOS OS QUADROS DEVEM TER IDENTIFICAÇÃO DE ADVERTÊNCIA AFIXADA NA PORTA DO QUADRO - CONFORME ITEM 6.3.4.3 DA NBR 5413:2004.
4.06	A CAPACIDADE DE INTERFERÊNCIA EM CORTO-CIRCUITO (ICCI) DOS DISJUNTORES NÃO PODERÁ SER SUPERADA À ESPECIFICAÇÃO DO PROJETO. CONFORME NITDA A LEI Nº. 4131 DE 11/11/17.
4.07	A CAPACIDADE DE INTERFERÊNCIA EM CORTO-CIRCUITO (ICCI) DOS DISJUNTORES NÃO PODERÁ SER SUPERADA À ESPECIFICAÇÃO DO PROJETO. CONFORME NITDA A LEI Nº. 4131 DE 11/11/17.
4.08	AS CONDIÇÕES ATRÁVÉS DOS DPS ENTRE CONDUTORES VIVOS E TERRA DEVERÁ TER NO MÁXIMO 50Ω.
4.09	OS CONDUTORES E ARRABOAMENTOS DE ALIMENTAÇÃO DO QUADRO E OS DE ALIMENTAÇÃO DOS QUADROS TERMINAIS DEVEM SEGUIR O SEQUENTE PADRÃO DE CORES: FASE "R" - PRETO; FASE "S" - BRANCO; FASE "T" - VERMELHO; NEUTRO - AZUL CLARO; TERRA - VERDE OU VERDE-AMARELO.
4.10	CASO NÃO SE ATUAR PROTEÇÃO DE BACK-UP PARA OS DPS, A CONSTRUTORA DEVERÁ GARANTIR QUE OS DPS S POSSUAM AJUSTADO AO VARIADOR, DISPOSITIVO TÉRMICO DE SEGURANÇA, O DISPOSITIVO TÉRMICO DE SEGURANÇA ATUARÁ TANTO POR SOBRECORRENTE QUANTO POR SOBRECAMPURA, ATUANDO TANTO O VARIADOR DA REDE NO CASO DE FUSÃO VOLT. OU SE EVENTUALMENTE O DPS FOR SUBMETIDO A DISTÚRBIOS ACIMA DE SUA CAPACIDADE (EX. CURTO-CIRCUITO).

QUADRO DE CARGAS DA EDIFICAÇÃO

DIMENSIONAMENTO DE PROTEÇÃO			
POTÊNCIA INVERSOR	FATOR DE POTÊNCIA	CORRENTE	CABO (CAPACIDADE CONDUTIVA)
36 kW	0,95	79,5 A	3x6

NOTAS	
1.01 A GERAÇÃO DISTRIBUÍDA ATENDE O EXIGIDO NA RECALCULAÇÃO DE 400 DA ABNT E SUAS ATUALIZAÇÕES.	
1.02 AS INSTALAÇÕES SERÃO EXECUTADAS DE ACORDO COM A NBR 5413 E A NBR 14139 DA ABNT.	
1.03 O INVERSOR SERÁ INSTALADO EM LOCAL DE FÁCIL ACESSO.	
1.04 SOMENTE INVERSOR PERMITIDA NA REDE ELÉTRICA APÓS A INSTALAÇÃO DO MEDIDOR BIDIRECIONAL POR PARTE DA CONCESSIONÁRIA.	
1.05 O NÍVEL DE POTÊNCIA DE ENERGIA ESTÁ EM CONDIÇÕES TÉCNICAS E DE CONSERVAÇÃO PRÓPRIAS PARA A INSTALAÇÃO DO MEDIDOR DE ENERGIA.	
1.06 SERÁ INSTALADO DISPOSITIVO DE PROTEÇÃO CONTRA SOBRETENSÃO.	
1.07 TODOS OS DISJUNTORES SERÃO CERTIFICADOS PELO INMETRO.	
1.08 A APROVAÇÃO DA VISTORIA PELA CONCESSIONÁRIA, REFERENTE A OBRAS DESTES PROJETOS, FICA CONDICIONADA À APRESENTAÇÃO DA APT. ANTES DO INÍCIO DE RESPONSABILIDADE TÉCNICA DE EXECUÇÃO VISTA NA CREA.	
1.09 OS INVERSORES SERÃO DISJUNTORES DAS INSTALAÇÕES QUANDO VOLTA E O AUMENTO DO GRUPO MOTOR GERADOR DA EDIFICAÇÃO, EM CASO DE FALHA DE ENERGIA OU ACOMODADO DESTA, PARA TANTO, HAVEREM EM CONDIÇÃO DE POTÊNCIA ATENDIDA A CADA INVERSOR E COMANDADOS PELO PAINEL DE CONTROLE DO GERADOR. PARA EVITAR FUNCIONAMENTO CONCORRENTE DEVEM SER INSTALADA UMA LEGAÇÃO DIRETA ENTRE OS CONDUTORES DE POTÊNCIA LOCALIZADOS NA ÁREA TÉCNICA (COBERTA) E O PAINEL DE COMANDO DO GRUPO MOTOR GERADOR LOCALIZADO NA EDIFICAÇÃO NA SUBESTAÇÃO (FITA COM CONDUTOR UNIPOLAR 3x16,2 mm² (0,6/1 KV)).	
2	
QUANTIDADE	DESCRIÇÃO
1	GERADOR FOTOVOLTAICO 36 KW MODELO WES 500000 - 5700W
2	MODELO MONOCRISTALINO DE 340 W MODELO BYO PHV 36-388-340 W - REGISTRO INMETRO 00138812000

**MPF**  
Ministério Público Federal

**SEA**  
SECRETARIA DE ENGENHARIA E ARQUITETURA

AUTOR DO PROJETO: GABRIEL AUGUSTO BUSS - CREA 23.1407D-DF

PROJETO: SISTEMA FOTOVOLTAICO CONECTADO A REDE EDIFÍCIO - SEDE DA ESMU

PROF. GABRIEL BUSS - SFCR ESCOLA SUPERIOR DO MPU

PROF. GABRIEL BUSS - INSTRUÇÕES DE EXECUÇÃO DE DETALHES DE PROJETO

PROF. GABRIEL BUSS - ESCRITÓRIO: 01/01

PROF. GABRIEL BUSS - DATA: AGOSTO/2021

PROF. GABRIEL BUSS - DATA: 01/01/2021

ENDEREÇO: SETOR DE GRANDES ÁREAS SUL - SGAS, QUADRA 603, LOTE 22  
CIDADE/SITIO: ASA SUL - BRASILIA/DF  
PROPRIETÁRIO: ESCOLA SUPERIOR DO MINISTÉRIO PÚBLICO DA UNIÃO  
AUTOR DO PROJETO: ENGENHEIRO ELETRICISTA GABRIEL AUGUSTO BUSS  
RESPONSÁVEL TÉCNICO: ENGENHEIRO ELETRICISTA GABRIEL AUGUSTO BUSS  
LATITUDE: -15.812751340215886 LONGITUDE: -47.885707100001525

PROPRIETÁRIO: ESCOLA SUPERIOR DO MINISTÉRIO PÚBLICO DA UNIÃO  
AUTOR DO PROJETO: ENG. ELETRICISTA GABRIEL AUGUSTO BUSS - CREA 23.1407D-DF  
RESPONSÁVEL TÉCNICO: ENG. ELETRICISTA GABRIEL AUGUSTO BUSS - CREA 23.1407D-DF

CEB: CEB DISTRIBUIÇÃO S/A  
GÊNCIA DE PROJETOS E VISTORIA - GRPV

C.P. INF.: (08) 40 40 40

ANUALIZADO POR:

APPROVADO POR:

DESENHISTA: GABRIEL DATA: 16/08/2021 ESCALA: INDICADA

PROJETO DE GERAÇÃO DISTRIBUÍDA  
MINIGERAÇÃO DISTRIBUÍDA  
ESCOLA SUPERIOR DO MINISTÉRIO PÚBLICO DA UNIÃO  
PRANCHA DE APRESENTAÇÃO A CONCESSIONÁRIA

Nº DESENHO: ELE 01/01





**MINISTÉRIO PÚBLICO FEDERAL**  
**SECRETARIA DE ENGENHARIA E ARQUITETURA**

# **CADERNO DE ESPECIFICAÇÕES E ENCARGOS**

## **INSTALAÇÃO DE SISTEMA DE MINIGERAÇÃO DE ENERGIA ELÉTRICA POR MEIO DE SISTEMA FOTOVOLTAICO NA ESMPU**

**Agosto / 2021**

<b>I. OBJETIVO</b> .....	<b>4</b>
<b>II. CAMPO DE APLICAÇÃO</b> .....	<b>4</b>
<b>III. PRAZO DE ENTREGA</b> .....	<b>4</b>
<b>IV. GARANTIA DOS SERVIÇOS</b> .....	<b>4</b>
<b>V. REFERÊNCIAS</b> .....	<b>4</b>
<b>VI. CONVENÇÕES</b> .....	<b>4</b>
<b>VII. GENERALIDADES</b> .....	<b>5</b>
<b>VIII. DESCRIÇÃO DOS SERVIÇOS</b> .....	<b>6</b>
<b>1. SERVIÇOS PRELIMINARES</b> .....	<b>6</b>
1.1. PLACA DE OBRA.....	6
1.2. LICENÇAS, TAXAS E SEGUROS.....	6
1.3. APROVAÇÃO DE PROJETOS.....	6
1.4. CANTEIRO DE OBRAS.....	7
1.5. ADMINISTRAÇÃO LOCAL.....	7
1.6. SEGURANÇA.....	8
<b>2. DEMOLIÇÕES E REMOÇÕES</b> .....	<b>8</b>
2.1. RECOMENDAÇÕES GERAIS.....	8
<b>3. SISTEMA FOTOVOLTAICO</b> .....	<b>9</b>
3.1. DA DESCRIÇÃO DAS INSTALAÇÕES.....	9
3.2. DO KIT FOTOVOLTAICO.....	10
3.3. INFRAESTRUTURA.....	13
3.4. MONTAGEM DO SUPORTE E MÓDULOS.....	14
3.5. ESPECIFICAÇÃO DOS MATERIAIS.....	16
3.6. COMISSIONAMENTO DO SISTEMA.....	17
3.7. GARANTIA.....	18
3.8. PROJETOS "AS BUILT" E MANUAIS DE OPERAÇÃO.....	18
3.9. NORMAS E PRÁTICAS COMPLEMENTARES.....	18
3.10. FISCALIZAÇÃO.....	18
<b>4. LIMPEZA DOS AMBIENTES</b> .....	<b>19</b>
4.1. LIMPEZA DA OBRA.....	19



## I. OBJETIVO

Estabelecer os requisitos, condições e diretrizes técnicas e administrativas necessárias, contidas neste caderno de especificações e encargos, na planilha orçamentária e no conjunto de pranchas (desenhos executivos), visando à execução da minigeração de energia elétrica por meio de sistema fotovoltaico nas instalações do edifício-sede da Escola Superior do Ministério Público da União, localizado na SGAS 603, lote 22, Asa Sul - Brasília/DF.

## II. CAMPO DE APLICAÇÃO

Este documento aplica-se à contratação do serviço de instalação de minigeração de energia elétrica por meio de sistema fotovoltaico conectado à rede no edifício-sede da Escola Superior do Ministério Público da União.

## III. PRAZO DE ENTREGA

Os serviços, objeto da presente especificação, deverão ser realizados no prazo máximo de 5 meses. Os interessados deverão considerar que os serviços poderão, a critério da Administração, ser realizados durante o período noturno e em finais de semana e feriados, pois a edificação encontra-se ocupada e em plena atividade.

## IV. GARANTIA DOS SERVIÇOS

Os serviços deverão ter garantia por período não inferior a 5 (cinco) anos, contados a partir do recebimento definitivo.

## V. REFERÊNCIAS

Constituem partes integrantes da presente especificação os seguintes documentos e projetos:

- a) Pranchas:
  - 1. ELE 01/01 – INSTRUÇÕES DE INSTALAÇÃO;
- b) Caderno de especificações e encargos;
- c) Planilha orçamentária (sintética e analítica);
- d) Cronograma físico-financeiro;
- e) Composição de BDI.

## VI. CONVENÇÕES

- a) **Contratante:** Escola Superior do Ministério Público da União;
- b) **Contratada:** Empresa vencedora de licitação que executará o serviço;

- c) **Fiscalização:** Engenheiro eletricista ou civil credenciado pela Contratante com objetivo de fiscalizar a execução da obra, ou comissão formalizada para este fim;
- d) **Fabricante:** Empresa fornecedora do material a ser empregado na obra;
- e) **Projeto:** Conjunto de documentos e pranchas, elaborado pela Secretaria de Engenharia e Arquitetura da PGR – SEA/PGR/MPF, contendo as informações técnicas necessárias para a realização dos serviços;
- f) **Planilha de Quantitativo de Serviços:** Planilha de relação e quantificação dos serviços a serem executados na obra;
- g) **Equivalente Aprovado:** Todos os materiais ou equipamentos citados na presente especificação técnica admitem substituição por outros equivalentes (mesma função e desempenho técnico), sob consulta e aprovação da SEA/PGR/MPF.

## VII. GENERALIDADES

A execução dos serviços deverá obedecer rigorosamente, em todos os pormenores, aos seguintes itens:

- a) Desenhos, especificações e demais documentos integrantes do Projeto Executivo;
- b) As orientações do Manual de Obras Públicas – Edificações / Práticas da SEAP;
- c) Os serviços deverão ser executados de acordo com a presente especificação, sendo que qualquer solicitação de modificação deverá ser encaminhada à Fiscalização, para análise. Qualquer esclarecimento adicional sobre os serviços a serem executados, objeto da presente especificação, poderá ser obtido na SEA/PGR/MPF;
- d) Requisitos de Normas e/ou Especificações, Métodos de Ensaio e Terminologia, estabelecidos pela Associação Brasileira de Normas Técnicas (ABNT) ou formulados por laboratórios ou institutos de pesquisas tecnológicas brasileiros;
- e) Orientações das Notas Técnicas da Secretaria de Engenharia e Arquitetura do MPF;
- f) Recomendações, instruções e especificações de fabricantes de materiais para sua devida aplicação/instalação;
- g) Antes do início da execução de cada serviço, deverão ser verificadas (diretamente na obra e sob a responsabilidade da Contratada) as condições técnicas e as medidas locais ou posições a que se destinar;
- h) Estão compreendidos todos os serviços e fornecimento de todos os materiais, incluindo andaime, equipamentos, ferramentas e acessórios necessários à execução de cada serviço;
- i) Todas as imperfeições verificadas nos serviços vistoriados, bem como discrepâncias destes em relação aos desenhos e especificações, deverão ser corrigidas antes do prosseguimento dos trabalhos.

- j) É facultada a vistoria por técnico especializado, representando a empresa licitante, nas dependências onde serão executados os serviços, para conhecimento das características, dificuldades e condições especiais para realização dos serviços a serem executados, quando serão prestados todos e quaisquer esclarecimentos adicionais à presente especificação;
- k) Considerando que a empresa a ser contratada tem qualificação técnica e comprovada capacidade para a execução dos serviços, objeto da presente especificação, não será aceita qualquer alegação, durante a execução do contrato, quanto a possíveis indefinições, omissões ou incorreções contidas no conjunto de elementos que constituem o presente Projeto, como pretexto para pretender cobrar materiais/equipamentos e/ou serviços ou alterar a composição de preços unitários.

## **VIII. DESCRIÇÃO DOS SERVIÇOS**

O serviço de instalação de minigeração de energia elétrica por meio de sistema fotovoltaico conectado à rede no edifício-sede da Escola Superior do Ministério Público da União será realizado na cobertura da edificação, compreendendo também a área técnica.

### **1. SERVIÇOS PRELIMINARES**

#### **1.1. PLACA DE OBRA**

A CONTRATADA obriga-se a mandar confeccionar e conservar, durante todo o período da obra, a respectiva placa de obra, conforme exigido pela legislação e orientações da Nota Técnica nº 15/2016 – SEA, com área total de 1,60m<sup>2</sup> (1,60 x 1,00m).

#### **1.2. LICENÇAS, TAXAS E SEGUROS**

Engloba todas as taxas e emolumentos inerentes aos serviços, incluindo ART/RRT de projetos e de obra, seguros para risco de engenharia e de acidentes do trabalho, taxa de licença de obra de reforma com modificação, alvará de construção, entre outros. A obtenção das licenças respectivas é indispensável ao início das obras.

As taxas de aprovação de projetos poderão ser entregues à FISCALIZAÇÃO, na medida em que haja necessidade de projetos executivos serem desenvolvidos.

Todos esses ficarão à cargo da CONTRATADA.

#### **1.3. APROVAÇÃO DE PROJETOS**

Caso haja necessidade de aprovação dos projetos em concessionárias e órgãos de controle, eles serão de responsabilidade da CONTRATADA. A solicitação de acesso ao sistema da

Concessionária de energia elétrica, incluindo os projetos necessários para a sua aprovação, são de responsabilidade da CONTRATADA.

Também são de responsabilidade da CONTRATADA a execução do projeto conforme aprovado, a vistoria e correções de eventuais pendências, aprovação do ponto de conexão e a troca da medição para o início do sistema de compensação.

#### 1.4. CANTEIRO DE OBRAS

A CONTRATADA constituirá toda estrutura e instalações do canteiro, composto de *container*, o qual se situará na área externa (estacionamento) do edifício-sede da Escola Superior do Ministério Público da União, a ser indicado pela fiscalização.

O Canteiro deverá conter áreas para escritório, almoxarifado e depósito de materiais. O banheiro a ser utilizado será da edificação, a ser indicado pela fiscalização. O dimensionamento e projeto do Canteiro ficarão a cargo da CONTRATADA, conforme sua logística e deverá contemplar todas áreas e instalações necessárias para a perfeita execução dos serviços, além de proporcionar aos seus funcionários condições adequadas de trabalho, atendendo a legislação pertinente.

O projeto apresentado pela CONTRATADA deverá ser aprovado pela Fiscalização antes de sua execução, logo no início dos trabalhos.

Não será permitido que os funcionários da CONTRATADA utilizem instalações da Escola, exceto a critério e se permitido pela fiscalização. O local exato a ser instalado será definido pela CONTRATANTE e sua mobilização, construção, demolição, desmobilização, guarda de materiais e equipamentos, bem como a circulação de seus funcionários, será de integral responsabilidade da CONTRATADA. Esta deverá obedecer **rigorosamente** às condições e regras apresentadas pela Administração da Escola Superior do Ministério Público da União e atender às normas de segurança da Escola.

Essas instalações deverão ser retiradas do local de trabalho após seu término e recebimento definitivo, devendo ser reconstituídas as condições iniciais dos locais em que as mesmas foram assentadas, em conformidade com as orientações da fiscalização.

#### 1.5. ADMINISTRAÇÃO LOCAL

A CONTRATADA deverá manter uma equipe administrativa na obra contendo no mínimo:

- 1 (um) engenheiro eletricista ou 1 (um) profissional legalmente habilitado, em período mínimo de 04 horas/dia, com formação profissional devidamente comprovada, que assume, perante a FISCALIZAÇÃO do contrato, a responsabilidade de deliberar sobre qualquer determinação de urgência que se torne necessária, com visitas regulares a obra.



## **1.6. SEGURANÇA**

Devem ser observados e respeitados com rigor as disposições constantes da NR-18, Norma Regulamentadora das Condições de Trabalho na Indústria da Construção, com especial atenção às disposições referentes à proteção contra quedas, item 18.13 e seus subitens.

Todos os projetos a serem desenvolvidos pela Contratada, decorrentes de serviços inerentes a este projeto, como uso de balancins, bandejas de proteção e que necessitem registro de ART, deverão ser providenciados pela Contratada às suas expensas.

Quaisquer serviços necessários que interfiram em edificações vizinhas, devem ser notificados previamente à Fiscalização, para que se defina como proceder. Da mesma forma, qualquer dano ocorrido deve ser comunicado imediatamente à Fiscalização para que sejam tomadas as providências cabíveis para a solução do problema.

## **2. DEMOLIÇÕES E REMOÇÕES**

### **2.1. RECOMENDAÇÕES GERAIS**

Os serviços de demolição, nos locais em que haja atividade durante a obra, ocorrerão durante o horário previsto e permitido pela FISCALIZAÇÃO.

Antes do início dos serviços, a CONTRATADA deverá proceder a um detalhado exame e levantamento dos elementos de arquitetura e de instalações a serem demolidos.

As demolições deverão ser convencionais, executadas progressivamente, utilizando ferramentas portáteis elétricas ou manuais, de acordo com as recomendações da Norma NBR 5682.

Toda a metodologia utilizada para a demolição deverá observar a segurança de pessoas, mobiliário, instalações e da própria edificação.

Deverá ser evitado o acúmulo de entulho na obra em quantidade que possa causar transtornos ao funcionamento do prédio ou sobrecarga excessiva sobre pisos e paredes.

Deverão ser recuperados todos os revestimentos e acabamentos danificados em função das adequações.

Os materiais, equipamentos e procedimentos, a serem utilizados na execução dos serviços de demolições e remoções deverão atender às seguintes prescrições:

- a) Códigos, Leis, Decretos, Portarias, e Normas Federais, Estaduais e Distritais, inclusive normas de concessionárias de serviços públicos;
- b) Instruções e Resoluções dos órgãos do Sistema CREA-CONFEA e CAU.

### **3. SISTEMA FOTOVOLTAICO**

#### **3.1. DA DESCRIÇÃO DAS INSTALAÇÕES**

##### **3.1.1. Das instalações do edifício-sede da ESMPU**

O projeto de sistema fotovoltaico conectado à rede do edifício-sede da Escola Superior do Ministério Público da União conta com uma peculiaridade importante a ser observada pela CONTRATADA. Este edifício-sede possui um grupo motor-gerador para emergências, o que implica em uma necessidade de execução de um projeto especial para a situação.

Como consequência, não é possível manter o funcionamento dos inversores (a não ser que os equipamentos sejam capazes de detectar automaticamente a alternância da fonte de alimentação – Concessionária-grupo motor-gerador – e desligar-se também de forma automática). Para tanto, haverá uma integração entre o quadro dos inversores e o grupo motor-gerador por meio de cabo multipolar de cobre, instalado na infraestrutura existente dos circuitos alimentadores da edificação. Os inversores serão desconectados das instalações, conforme projeto (excetuando-se a situação anteriormente apresentada), sempre que o grupo motor-gerador entrar em funcionamento.

A CONTRATADA deve realizar esta conexão entre o painel de comando do grupo motor-gerador e os contadores de potência, a fim de limitar a operação dos inversores, utilizando a infraestrutura de leitos, eletrocalhas e eletrodutos já existente.

Para a instalação da conexão entre o SFCR e o grupo motor-gerador deverão ser abertas visitas no forro da edificação no corredor entre a área técnica e o *shaft* de instalações. Após feita a abertura, deve ser providenciado o fechamento e a recuperação da pintura (aplicação de selador, duas demãos de massa corrida e duas demãos de tinta similar àquela existente). A área ao redor das aberturas deve ser protegida com lona, para proteção.

##### **3.1.1.1. Da execução dos projetos**

Os módulos fotovoltaicos deverão ser instalados na cobertura do edifício-sede da Escola Superior do Ministério Público da União por meio de estrutura de fixação específica para instalação em telhado metálico. Sistemas de fixação adaptados de outros métodos de instalação (por exemplo, uso adaptado de estrutura de fixação para telhado cerâmico) não serão aceitos.

A disposição dos módulos apresentada em projeto deve ser obedecida, de forma a minimizar as interferências por sombreamento de conjuntos adjacentes, a não ser que outra disposição seja apresentada e justificada pela CONTRATADA. As conexões de paralelismo de módulos apresentadas em projeto também devem ser observadas de modo a evitar a circulação de corrente entre módulos.

As conexões entre módulos adjacentes de um mesmo conjunto deve ser feita de acordo com o método “*leap-frog*” com o objetivo de reduzir os laços existentes e, por consequência, a severidade dos eventuais efeitos de surtos de tensão.

Deverão ser observadas as prescrições previstas em projeto, em especial a presença da caixa de junção (*string-box*). Elementos de proteção incorporados ao inversor não serão aceitos como os substitutos daqueles previstos nas caixas de junção.

O encaminhamento dos condutores deve ser feita em condutos específicos para os fins ao que se destinam: condutos previstos para condutores em corrente contínua devem ser de uso exclusivo para circuitos em corrente contínua, valendo o mesmo para a corrente alternada. Apesar de serem utilizados cabos unipolares, que dispensam o uso de infraestrutura, em todos os trechos em que for possível a instalação de infraestrutura, esta deve ser executada.

### 3.2. DO KIT FOTOVOLTAICO

O *kit* fotovoltaico é composto por todos os elementos necessários para a conexão e instalação dos inversores aos módulos fotovoltaicos, exceto as instalações em corrente alternada.

A potência determinada para o *kit* fotovoltaico é de 40,8 kWp (equivalente ao somatório das potências dos módulos fotovoltaicos). Para a confecção dos *kits* foi considerado o uso de módulos fotovoltaicos com 340 W de potência (120 módulos para o *kit* de 40,8 kWp), além de um inversor de 36 kW de potência. Também são considerados os demais elementos apresentados em projeto, tais como as caixas de junção (*string-box*), os suportes de fixação dos módulos em telhado metálico (telha termoacústica) e os demais elementos necessários para a conexão dos módulos ao inversor, tais como os conectores MC4 e os cabos unipolares.

#### 3.2.1. Dos módulos fotovoltaicos

Os módulos fotovoltaicos devem ter registro válido no INMETRO e ser da categoria “A”. O comprimento dos cabos de conexão dos módulos deve ser suficiente para montagem alternada entre eles, no método de instalação denominado “*leap frog*”.

A substituição dos módulos de referência do projeto pode ser feita desde que a potência resultante do *kit* seja de pelo menos a potência inicial prevista para ele (40,8 kWp), garantida a padronização de todos os módulos. Os arranjos de módulos equivalentes devem atender às prescrições normativas da NBR 16690:2019 – Instalações elétricas de arranjos fotovoltaicos – Requisitos de projeto, em especial os itens relativos às condições de instalação (orientação, inclinação e paralelismo de módulos). As características dos módulos equivalentes devem ser equivalentes ou superiores àquelas do módulo de referência.

A utilização de módulos que ensejem novas proposições de arranjos fotovoltaicos deve ser apresentadas à Fiscalização para aprovação. As características do módulo de referência são apresentadas na tabela a seguir:

#### Características do módulo fotovoltaico de referência

Potência nominal STC:	340 W
Tipo de material:	Silício policristalino



Eficiência do módulo:	> 17 %
Material da estrutura:	Liga de alumínio anodizado
Temperatura máxima do módulo para operação contínua:	85°C
Grau de proteção:	IP67
Tensão máxima do sistema:	1000 V
Número de células:	72 ou 144
Tipo de conector CC:	MC4
Garantia do produto:	10 anos
Garantia de saída de potência linear:	25 anos @ 80%
Modelo de referência	BYD PHK 36-5BB 340 Wp

### 3.2.2. Dos inversores

Os inversores utilizados devem possuir certificado emitido por laboratório acreditado que garanta a característica de anti-ilhamento do inversor.

A substituição dos inversores de referência do projeto pode ser feita desde que seja garantida a relação de potência do conjunto de módulos e da potência do inversor entre 100% e 125%, garantida a padronização de todos os inversores. Cada kit deve ser alimentado por um inversor apenas e ele deve possuir tantas conexões e MPPTs quantos os arranjos propostos de acordo com os módulos fotovoltaicos.

O projeto elétrico considerou o uso de um inversor de 36 kW para o dimensionamento de proteções e de cabeamento. Caso haja interesse por parte da CONTRATADA em oferecer um equipamento com potência distinta, TODOS os elementos dependentes da potência do inversor devem ser redimensionados, garantindo os mesmos critérios e desempenho daquilo que foi projetado para o caso do inversor de 36 kW. Para efeitos de cálculo, o fator de potência da instalação deve ser considerado como 0,92.

Os inversores fotovoltaicos devem possuir módulo de comunicação para acesso e configuração remota deles. Também serão aceitos sistemas de comunicação por rede Wi-Fi;

A relação de potência do conjunto de módulos e a potência do inversor deve estar contida entre 100% e 125%. A utilização de inversores que ensejem novas proposições de projeto deve ser apresentadas à Fiscalização para aprovação. As características do inversor de referência são apresentadas nas tabelas a seguir:

#### Características gerais do inversor

Temperatura ambiente máxima:	60°C
Topologia:	Sem transformador
Resfriamento:	Natural ou forçado (ventilador embutido)
Garantia do produto:	10 anos

Grau de proteção:	IP65
-------------------	------

#### Características de entrada do inversor

Tensão máxima de entrada CC:	1000 V
Número de MPPT's:	4
Strings por MPPT:	2

#### Características de saída do inversor

Potência máxima:	36 kW
Tensão nominal:	380 V
Número de fases:	3
Rendimento:	> 98%
Fator de potência ajustável	0,8 (I) ... 1 ... 0,8 (C)
Taxa de distorção harmônica:	< 3%
Modelo de referência	WEG SIW500H - ST036

### 3.2.3. Caixas de junção (*string-box*)

As caixas de junção devem ser compostas por dispositivos especificamente projetados para o fim a que se destinam: proteção de circuitos em corrente contínua. A natureza da corrente contínua inviabiliza a utilização de alguns dos componentes projetados para corrente alternada.

Além do dispositivo de seccionamento dos arranjos fotovoltaicos, as caixas de junção devem dispor de dispositivos de proteção contra sobrecarga e contra sobretensão. Os dispositivos de seccionamento e proteção contra sobrecarga podem ser incorporados em um só, por exemplo, disjuntor para aplicação em corrente contínua.

A instalação das caixas de junção deve ser feita o mais próximo possível dos inversores, e devem possuir dispositivos para manter os cabos firmemente fixados nela, por exemplo, prensa cabos. O número de entradas e de saídas das caixas de junção devem estar de acordo com o número de arranjos e o número de entradas do inversor.

Cada caixa de junção deve contar com pelo menos as seguintes proteções e funções: proteção contra correntes de curto-circuito; proteção contra correntes de sobrecarga; proteção contra sobretensão; e seccionamento. As proteções contra correntes de sobrecarga, curto circuito e seccionamento podem ser feitas por dispositivo do tipo disjuntor, desde que seja específico para uso em corrente contínua.

### 3.2.4. Conectores MC4

Os conectores MC4 devem ser montados com as ferramentas adequadas para garantir o perfeito encaixe entre as peças e a estanqueidade da conexão, além de terem especificações compatíveis com o projeto. As conexões devem ser fixadas na estrutura de fixação dos módulos por meio de

braçadeiras de nylon ou outro material adequado, a fim de evitar possíveis tensões mecânicas na conexão e contato com a água.

### **3.2.5. Cabos para corrente contínua**

Os cabos de ligação entre os módulos fotovoltaicos, caixas de junção e inversores, ou seja, toda a parte em corrente contínua deve utilizar cabos adequados para este fim e em conformidade com a norma NBR 16.612 – Cabos de potência para sistemas fotovoltaicos, não halogenados, isolados, com cobertura, para tensão de até 1,8 kV C.C. entre condutores – Requisitos de desempenho. A seção do cabo deve ser compatível com o projeto apresentado (seção mínima de 6 mm<sup>2</sup>).

### **3.2.6. Estrutura de fixação**

As estruturas de suporte dos módulos fotovoltaicos devem ser previstas para este fim, de acordo com o modelo e fabricante escolhidos. Dada a possibilidade de corrosão, nenhuma peça em material diferente de alumínio ou aço inoxidável (AISI 304) deve entrar em contato com os módulos fotovoltaicos.

Os trilhos devem ser fabricados em alumínio anodizado, bem como os elementos de fixação do módulo no suporte. Os elementos que são fixados nas telhas metálicas devem possuir elemento de vedação adequado, a fim de evitar a infiltração de água nos pontos de fixação.

A estrutura deve manter os módulos fotovoltaicos espaçados pelo menos 10 centímetros da cobertura existente, para dissipação do calor e eventual condensação sob os módulos.

Para a instalação sobre telhado deve ser prevista estrutura de fixação adequada para tal finalidade, com os devidos suportes para garantir a estabilidade do conjunto e a estanqueidade da cobertura após a instalação. Devem ser instalados dispositivos de vedação em cada inserção de parafuso na telha, para garantir que não haja a entrada de água pelo ponto de perfuração.

## **3.3. INFRAESTRUTURA**

### **3.3.1. Rede de Eletrodutos**

**NÃO PERFURAR O PISO DA LAJE PARA FIXAÇÃO DOS ELETRODUTOS: LAJE IMPERMEABILIZADA COM MANTA ASFÁLTICA.** Fixar os eletrodutos em suporte de concreto (bloco de concreto ou meio-fio), conforme apresentado em projeto. Os suportes para os eletrodutos que ficarão apoiados na laje deverão ser devidamente colados com adesivo epóxi estrutural no piso de cimento, para evitar deslocamentos acidentais após a instalação.

Os dutos somente poderão ser cortados perpendicularmente ao seu eixo, retirando cuidadosamente as rebarbas deixadas nas operações de corte ou de abertura de novas roscas. As extremidades dos dutos, quer sejam internos ou externos, embutidos ou não, serão protegidas por buchas.

A junção dos dutos será feita de modo a permitir e manter, permanentemente, o alinhamento e a estanqueidade. Antes da confecção de emendas, verificar-se-á se os dutos e luvas estão limpos. O



aperto entre os dutos e a luva far-se-á com auxílio de uma chave para tubo, até que as pontas se toquem no interior da luva.

As curvas nos tubos rígidos devem ser evitadas ao máximo e, se estritamente necessário, deve-se optar por curvas pré-fabricadas ou realizar este processo de forma adequada, utilizando equipamentos corretos para esta prática e garantindo a qualidade da tubulação.

Os comprimentos máximos admitidos para as tubulações serão os recomendados pela NBR 5410. Os dutos aparentes serão instalados, sustentados por braçadeiras fixadas a cada 1,5 metro. Em todos os lances de tubulação serão passados arames-guia de aço galvanizado de 1,65 mm de diâmetro, que ficarão dentro das tubulações, presos nas buchas de vedação, até a sua utilização para puxamento dos cabos. Estes arames correrão livremente.

### **3.3.2. Cabos e fios**

#### **Puxamento de cabos e fios**

No puxamento de cabos e fios em dutos, não serão utilizados lubrificantes orgânicos, somente grafite. O puxamento dos cabos e fios será efetuado manualmente, utilizando alça de guia e roldanas, com diâmetro pelo menos três vezes superior ao diâmetro do cabo ou grupo de cabos, ou pela amarração do cabo ou fio em pedaço de tubo. Os cabos e fios serão puxados, continua e lentamente, evitando esforços bruscos que possam danificá-los ou soltá-los. Os cabos devem ser esticados naturalmente, sem nenhum esforço, antes de serem instalados.

Ocupar no máximo **40%** da seção da tubulação. Quando do lançamento, proteger e guiar o cabo para evitar danificar sua isolação. O lançamento de cabos longos será feito por etapas nas caixas de passagem. Manter um instalador onde houver curvas ou caixas de passagem para guiar os cabos. Não submeter os cabos a pressões ou pesos sobre sua superfície.

#### **Fixação dos cabos**

Em instalações aparentes, a fixação dos cabos será feita por fitas de velcro dupla face ou equivalente, espaçadas de 50 cm. Em trechos curvos, as braçadeiras serão fixadas no início e no fim de cada curva, e serão adotados os raios mínimos de curvatura recomendados pela Norma NBR 5410.

#### **Condição de instalação dos cabos**

Tão logo quanto possível, os cabos devem ser protegidos por infraestrutura resistente às intempéries a que eles estão sujeitos e esforços mecânicos. A infraestrutura deve ser adequada para aplicação ao sol, principalmente ser resistente aos raios UV. Enquanto forem lançados sob os módulos fotovoltaicos, eles podem ser fixados à estrutura de fixação por meio de braçadeiras de nylon ou outro material adequado.

## **3.4. MONTAGEM DO SUPORTE E MÓDULOS**

## **Suporte do módulo**

Os suportes devem ser montados de acordo com as instruções do fabricante para o perfeito encaixe e alinhamento dos módulos fotovoltaicos. Deve-se observar o espaçamento necessário de pelo menos 10 centímetros entre os módulos fotovoltaicos e a cobertura, a fim de proporcionar as condições de trocas de calor e a dissipação de condensação.

As estruturas devem prever uma inclinação otimizada para a geração de energia e a manutenção da limpeza dos módulos de forma natural com a chuva. Inclinações diferentes das anteriores devem ser devidamente justificadas e, quando possível, evitadas.

## **Aterramento**

O aterramento dos módulos NÃO DEVE ser conectado aos captosres do SPDA, devendo haver espaçamento entre as cordoalhas de aterramento dos módulos e os captosres do SPDA, incluindo o telhado metálico.

O ramal principal do aterramento previsto em projeto deve ser montado sobre espaçadores nas áreas de concreto e fixados na estrutura de fixação dos módulos nas áreas do telhado. A partir do ramal principal devem ser derivados os aterramentos individuais dos módulos. A derivação é feita com um parafuso fendido em latão.

A extremidade da cordoalha de aterramento do módulo deve possuir um conector em liga de cobre. O terminal não deve ter contato elétrico com a estrutura do módulo fotovoltaico, sob risco de corrosão no local. Para tanto, deve ser utilizada arruela em inox entre o terminal e o módulo fotovoltaico, mantendo assim a condutividade elétrica entre as partes. Deve ser conferida a condutividade elétrica entre os módulos e a cordoalha de aterramento. Nenhum metal diferente de alumínio ou aço inox (AISI 304) deve entrar em contato com o módulo fotovoltaico.

É prevista a equipotencialização de todos os módulos a partir de uma cordoalha de cobre nu lançada nos trechos principais da infraestrutura do cabeamento em corrente contínua. Esta equipotencialização é feita com o uso de condutor de cobre de mesma seção do cabeamento em corrente contínua, com conexão de todos os módulos de forma sequencial, a cada conjunto de módulos.

## **Módulo**

Os módulos devem ser fixados na estrutura de suporte com peças específicas para este fim, de acordo com as recomendações do fabricante do suporte. As distâncias entre apoios da estrutura de suporte devem estar de acordo com as recomendações do fabricante do módulo fotovoltaico.

A montagem elétrica e mecânica dos módulos fotovoltaicos deve ser acompanhada por engenheiro eletricista ou profissional legalmente habilitado da CONTRATADA. Nenhum metal diferente de alumínio ou aço inox (AISI 304) deve entrar em contato com o módulo fotovoltaico. Os conectores elétricos devem ser fixados na estrutura de suporte, a fim de evitar tensões mecânicas nos cabos e contato com água.

Os arranjos fotovoltaicos devem ser montados de acordo com a disponibilidade de áreas na cobertura e possibilidade de sombreamento ao longo do dia. Arranjos fotovoltaicos com características de montagem e posicionamento distintos não devem ser conectados em paralelo. A montagem de arranjos com características de instalação distintas favorece a circulação de corrente entre os módulos, mesmo com o dispositivo de seccionamento aberto.

Os arranjos devem ser dispostos conforme projeto básico e a conexão elétrica entre eles deve ser feita de forma alternada, conforme apresentado nas pranchas do projeto, de modo a minimizar eventuais surtos de tensão. Para tanto, o tamanho do chicote deve ser suficiente para este tipo de montagem.

### **3.5. ESPECIFICAÇÃO DOS MATERIAIS**

#### **Eletrodutos**

Os eletrodutos devem ser fabricados em aço galvanizado, de acordo com norma técnica NBR 5.597, NBR 5.598, NBR 5.597 ou NBR 13.057.

#### **Conduletes**

Os conduletes metálicos para sistemas de eletrodutos devem ser fabricados em alumínio, de acordo com norma técnica NBR 15.701. As conduletes devem possuir tampa e elementos de vedação para as furações que não sejam utilizadas.

#### **Buchas, arruelas e box reto para eletroduto**

Buchas, arruelas e box reto utilizados para a fixação dos eletrodutos nos quadros devem ser fabricados em alumínio fundido.

#### **Braçadeiras**

As braçadeiras utilizadas na fixação dos eletrodutos devem ser fabricadas em chapa galvanizada #18.

#### **Eletrocalhas**

As eletrocalhas utilizadas devem estar firmemente fixadas aos quadros, possuir tampa e ser fabricadas em chapa perfurada galvanizada #18.

#### **Cabos para corrente alternada**

Os cabos de ligação entre os inversores e os quadros terminais deve ser feita em cabos adequados para este fim e em conformidade com a norma NBR 7.288 – Cabos de potência com isolamento sólida extrudada de cloreto de polivinila (PVC) ou polietileno (PE) para tensões de 1 kV a 6 kV – Especificação, ou em conformidade com a norma NBR 7.286 – Cabos de potência com isolamento extrudada de borracha etileno propileno (EPR) para tensões de 1 a 35 kV – Requisitos de desempenho.



## **Cordoalhas de cobre nu**

As cordoalhas de cobre nu devem ser fabricadas em cobre eletrolítico de alta pureza, de acordo com a NBR 6.524 ou NBR 5.111.

## **Quadros elétricos**

Os quadros elétricos devem ser construídos em chapa metálica com pintura epóxi pó na cor branca ou cinza. Os barramentos devem ser de cobre e totalmente protegidos contra contatos pela estrutura do quadro ou por chapa de policarbonato.

Devem possuir suporte para disjuntores do tipo DIN e para disjuntor do tipo caixa moldada (disjuntor principal). Os barramentos de neutro e terra devem ser dimensionados de acordo com o nível de corrente do disjuntor principal.

Todos os elementos no interior do quadro devem ser identificados e deve haver também a fixação do diagrama multifilar do quadro, além dos avisos previstos pela NBR 5.410, na porta do mesmo (avisos na parte externa e diagrama multifilar na parte interna).

A CONTRATADA deve fornecer e instalar placas de advertência no padrão da Concessionária de energia elétrica na porta de todos os quadros (quadro dos inversores, quadro de força do ar-condicionado, quadro geral de baixa tensão, grupo motor-gerador e na subestação em poste) informando: “CUIDADO! RISCO DE CHOQUE ELÉTRICO – GERAÇÃO PRÓPRIA”.

Além dos dispositivos de proteção previstos para os quadros pertencentes ao edifício-sede da Escola Superior do Ministério Público da União, devem ser previstos contadores (um para cada inversor) a serem interligados ao grupo motor-gerador, a fim de evitar o funcionamento concorrente do inversor fotovoltaico e do grupo motor-gerador.

Para o quadro de ar-condicionado já existente (a partir do qual é feita a conexão do quadro dos inversores), deve ser feita a instalação de disjuntor tripolar termomagnético, conforme projeto, de mesmo valor do disjuntor principal do quadro dos inversores.

## **3.6. COMISSIONAMENTO DO SISTEMA**

A CONTRATADA deve proceder com o comissionamento de todas os sistemas fotovoltaicos instalados, atendendo aos critérios da NBR 16.274 - Sistemas fotovoltaicos conectados à rede — Requisitos mínimos para documentação, ensaios de comissionamento, inspeção e avaliação de desempenho.

Deve ser realizado, no mínimo, inspeção e ensaio de categoria 1, conforme a NBR 16.274. Todos os ensaios e inspeções devem ser documentados e entregues à Fiscalização para avaliação. O comissionamento do sistema deve ser informado à Fiscalização, para que esta possa acompanhar todas as atividades relacionadas.

### 3.7. GARANTIA

O sistema fotovoltaico a ser instalado será garantido pelo prazo de 5 anos a contar da data do recebimento definitivo.

A garantia abrangerá os reparos e substituições necessárias provenientes de falhas de material, montagem ou componentes defeituosos.

### 3.8. PROJETOS "AS BUILT" E MANUAIS DE OPERAÇÃO

A CONTRATADA deverá, no final da obra, antes do recebimento provisório, entregar todos os manuais de operação e termos de garantia dos equipamentos instalados, juntamente com os projetos atualizados e cadastrados de acordo com a execução da obra ("*As Built*") à fiscalização da obra. Os projetos deverão ser entregues em formato digital com extensão DWG.

Além dos manuais dos equipamentos, deverá ser elaborado um manual com as rotinas necessárias para a manutenção do sistema, englobando as rotinas de limpeza, verificação e operação do sistema fotovoltaico. Tais rotinas deverão ser dimensionadas em relação à necessidade e especificidade de mão de obra e frequência de realização.

### 3.9. NORMAS E PRÁTICAS COMPLEMENTARES

A execução de serviços de instalações do sistema fotovoltaico deverá atender também às seguintes Normas e Práticas Complementares:

- Práticas de Projeto, Construção e Manutenção de Edifícios Públicos Federais;
- Normas trabalhistas, em especial a NR-10 e NR-35;
- Normas da ABNT e do INMETRO:
  - NBR 5410 – Instalações Elétricas de Baixa Tensão – Procedimento;
  - NBR 16.690 – Instalações elétricas de arranjos fotovoltaicos - Requisitos de projeto;
  - NBR 16.274 - Sistemas fotovoltaicos conectados à rede — Requisitos mínimos para documentação, ensaios de comissionamento, inspeção e avaliação de desempenho;
- Normas Estrangeiras:
- Códigos, Leis, Decretos, Portarias e Normas Federais, Estaduais e Municipais, inclusive normas de concessionárias de serviços públicos;
- Instruções e Resoluções dos Órgãos do Sistema CREA/CONFEA.

### 3.10. FISCALIZAÇÃO

A Fiscalização poderá realizar as seguintes atividades específicas:

- Liberar a utilização dos materiais entregues na obra, após comprovar que as características e qualidade satisfazem às recomendações contidas nas especificações técnicas e no projeto;
- Acompanhar a execução dos serviços, observando se são respeitadas todas as recomendações e exigências contidas no projeto;
- Exigir a colocação de fios de arame galvanizado nas tubulações em que os cabos serão passados posteriormente;
- Acompanhar a realização de todos os testes previstos nas instalações os seus resultados;
- Efetuar a aceitação dos serviços de instalação do sistema em duas etapas: a primeira (provisória) ocorrerá após a entrega, em operação aprovada, dos equipamentos, tendo sido realizados a contento todos os testes necessários; e a segunda (final), efetuada após a operação experimental, por prazo estipulado no contrato de fornecimento;

## **4. LIMPEZA DOS AMBIENTES**

### **4.1. LIMPEZA DA OBRA**

#### **4.1.1. Limpeza permanente**

Ao final de cada dia será procedida à limpeza geral da obra de modo a evitar o acúmulo de entulhos e materiais que possam prejudicar o bom andamento dos serviços. Os entulhos deverão ser acondicionados em recipientes apropriados, fornecidos pela Contratada, que serão removidos da obra tão logo estejam cheios.

#### **4.1.2. Limpeza final**

Ao término dos serviços deverá ser procedida a limpeza final, com a remoção cuidadosa de todas as manchas com produtos e técnicas apropriadas. Os custos referentes às operações de limpeza dos ambientes deverão estar contemplados nos valores apresentados para a execução dos respectivos serviços.

Será removido todo o entulho do terreno, sendo cuidadosamente limpos e varridos os acessos. Todas as alvenarias de pedra, pavimentações, revestimentos, cimentados, ladrilhos, pedras, azulejos, vidros, aparelhos sanitários, etc., serão limpos abundantemente e cuidadosamente lavados, de modo a não serem danificadas outras partes da obra por esses serviços de limpeza.

A lavagem de rodapés/soleiras/peitoris será procedida com sabão neutro, perfeitamente isento de álcalis cáusticos. As pavimentações ou revestimentos de pedra, destinados a polimento e lustração, serão polidos em definitivo.



Será procedida cuidadosa verificação, por parte da Fiscalização, das perfeitas condições de limpeza, funcionamento e segurança de todas as instalações de água, esgoto, águas pluviais, aparelhos sanitários, equipamentos diversos, esquadrias e demais sistemas.

**OBRA: SFCR DA ESMPU - 2021**

**INSTRUÇÕES PARA O PREENCHIMENTO DA PLANILHA**

- 1 A PLANILHA NÃO DEVE SER DESBLOQUEADA.
- 2 OS CABEÇALHOS ENCONTRAM-SE DESBLOQUEADOS PARA PERMITIR A TROCA DO LOGOTIPO PELO LOGOTIPO DA EMPRESA LICITANTE.
- 3 PARA O LICITANTE COMPOR A SUA PROPOSTA BASTA APLICAR O PERCENTUAL DE DESCONTO NO FINAL DA PLANILHA SINTÉTICA (CÉLULA VERDE). DESSA FORMA TODAS AS ABAS DA PLANILHA SÃO ATUALIZADAS AUTOMATICAMENTE.
- 4 **(ALTERAÇÃO OPCIONAL - ABA "ANALÍTICA")** NA PLANILHA ANALÍTICA O LICITANTE PODE ALTERAR OS COEFICIENTES DE TODOS OS INSUMOS QUE FAZEM PARTE DAS COMPOSIÇÕES. (COLUNA "H")
- 5 **(ALTERAÇÃO OPCIONAL - ABA "ANALÍTICA AUXILIARES")** NA PLANILHA ANALÍTICA AUXILIAR O LICITANTE PODE ALTERAR OS COEFICIENTES DE TODOS OS INSUMOS QUE FAZEM PARTE DAS COMPOSIÇÕES. (COLUNA "H")
- 6 **(ALTERAÇÃO OPCIONAL - ABA "INSUMOS")** OS VALORES UNITÁRIOS DOS INSUMOS PODEM SER ALTERADOS DE FORMA INDIVIDUAL NA ABA "INSUMOS". OS VALORES UNITÁRIOS DOS INSUMOS PODEM SER INSERIDOS SOBRE AS FÓRMULAS PRESENTES NAS CÉLULAS VERDES. (COLUNA "H")
- 7 **(ALTERAÇÃO OPCIONAL - ABA "BDI")** OS PERCENTUAIS DO BDI PODEM SER ALTERADOS NAS CÉLULAS VERDES. (COLUNA "D")
- 8 **(ALTERAÇÃO OPCIONAL - ABA "CRONOGRAMA")** OS PERCENTUAIS DO CRONOGRAMA PODEM SER ALTERADOS NAS CÉLULAS VERDES.
- 9 **(ALTERAÇÃO OPCIONAL - ABA "LEIS SOCIAIS")** CONFORME O REGIME DE TRIBUTAÇÃO DA EMPRESA OS PERCENTUAIS DAS LEIS SOCIAIS PODEM SER ALTERADOS NAS CÉLULAS VERDES. (ESSA ALTERAÇÃO NÃO MUDA O VALOR DA PROPOSTA)

OBRA: SFCR DA ESMU - 2021  
**PLANILHA SINTÉTICA (COM BDI)**

LEIS SOCIAIS NÃO DESONERADAS - REFERÊNCIA HORISTA SINAPI: LS 113,69%  
BENEFÍCIOS E DESPESAS INDIRETAS: BDI 22,22%  
REFERÊNCIA: SINAPI - DF - 06/21 (NÃO DESONERADA)

ITEM	CÓDIGO	BANCO	DESCRIÇÃO	UND	QUANT.	VALOR UNIT SEM BDI	VALOR UNIT COM BDI	TOTAL COM BDI	PESO (%)
<b>1</b>			<b>SERVIÇOS PRELIMINARES</b>					<b>3.206,77</b>	<b>0,81%</b>
1.1			<b>PLACA DE OBRA</b>					<b>629,40</b>	<b>0,16 %</b>
1.1.1	74209/001	SINAPI	PLACA DE OBRA EM CHAPA DE ACO GALVANIZADO	M²	1,60	321,87	393,38	629,40	0,16%
1.2			<b>CANTEIRO DE OBRA</b>					<b>2.144,29</b>	<b>0,54 %</b>
1.2.1	73847/001	SINAPI	ALUGUEL CONTAINER/ESCRIT INCL INST ELET LARG=2,20 COMP=6,20M ALT=2,50M CHAPA ACO C/NERV TRAPEZ FORRO C/ISOL TERMO/ACUSTICO CHASSIS REFORC PISO COMPENS NAVAL EXC TRANSP/CARGA/DESCARGA	MES	2,00	457,03	558,58	1.117,16	0,28%
1.2.2	S-PRE-LOCA-30132	PRÓPRIO	MOBILIZAÇÃO E DESMOBILIZAÇÃO DE CONTAINER	UN	1,00	840,40	1.027,13	1.027,13	0,26%
1.3			<b>DEMOLIÇÕES</b>					<b>433,08</b>	<b>0,11 %</b>
1.3.1	90440	SINAPI	FURO EM CONCRETO PARA DIÂMETROS MAIORES QUE 40 MM E MENORES OU IGUAIS A 75 MM. AF_05/2015	UN	4,00	88,59	108,27	433,08	0,11%
<b>2</b>			<b>SISTEMA FOTOVOLTAICO CONECTADO À REDE</b>					<b>371.404,81</b>	<b>93,75%</b>
2.1			<b>APROVAÇÃO DE PROJETO NA CONCESSIONÁRIA</b>					<b>4.014,09</b>	<b>1,01 %</b>
2.1.1	S-ELE-SFCR-PGR-12	PRÓPRIO	APROVAÇÃO DE PROJETO NA CONCESSIONÁRIA	UNIDADE	1,00	3.284,32	4.014,09	4.014,09	1,01%
2.2			<b>MONTAGEM DO SISTEMA FOTOVOLTAICO</b>					<b>322.687,87</b>	<b>81,45 %</b>
2.2.1	S-ELE-SFCR-PGR-13	PRÓPRIO	KIT GERADOR FOTOVOLTAICO (INVERSOR, STRING-BOX, MÓDULOS, CABOS, CONECTORES, ESTRUTURA DE FIXAÇÃO E MONITORAMENTO) 40,80 KWP PARA MONTAGEM EM TELHADO METÁLICO TRAPEZOIDAL - FORNECIMENTO E INSTALAÇÃO	UNIDADE	2,00	130.371,05	159.339,49	318.678,98	80,44%
2.2.2	S-ELE-SFCR-PGR-25	PRÓPRIO	PLACA DE AVISO DE GERAÇÃO PRÓPRIA - FORNECIMENTO E INSTALAÇÃO	UNIDADE	7,00	34,56	42,23	295,61	0,07%
2.2.3	S-ELE-SFCR-PGR-26	PRÓPRIO	IÇAMENTO DE MÓDULOS FOTOVOLTAICOS PARA A COBERTURA DA EDIFICAÇÃO	H	16,00	189,89	232,08	3.713,28	0,94%
2.3			<b>INFRAESTRUTURA</b>					<b>15.274,02</b>	<b>3,86 %</b>
2.3.1	S-ELE-INFR-EL-F-P-50	PRÓPRIO	ELETRODUTO EM ACO GALVANIZADO A FOGO (IMERSÃO A QUENTE), PESADO, PAREDE DE 2,25 MM - DIAMETRO NOMINAL 50 (2") - NBR 5624 - INCLUSIVE CONEXOES - FORNECIMENTO E INSTALACAO	M	98,00	67,41	82,38	8.073,24	2,04%
2.3.2	S-ELE-INFR-EP-100x100	PRÓPRIO	ELETROCALHA GALVANIZADA A FOGO, PERFURADA, CHAPA #18 - PAREDE 1,25 MM - DIM. 100 X 100 - INCLUSIVE CONEXÕES E ACESSÓRIOS - FORNECIMENTO E INSTALAÇÃO	M	17,00	131,71	160,97	2.736,49	0,69%
2.3.3	S-ELE-SFCR-PGR-16	PRÓPRIO	CAIXA DE PASSAGEM METALICA DE SOBREPOR COM TAMPA PARAFUSADA, DIMENSOES 30 X 30 X 10 CM - FORNECIMENTO E INSTALAÇÃO	UNIDADE	17,00	91,47	111,79	1.900,43	0,48%
2.3.4	S-HID-DIVE-SUP-HOR-03	PRÓPRIO	SUPORTE PARA TUBOS/ DUTOS/ ELETROCALHA HORIZONTAIS (CHUMBADORES, TIRANTES, PERFILADO E ABRAÇADEIRA) - FORNECIMENTO E INSTALAÇÃO	UN	12,00	51,92	63,45	761,40	0,19%



ITEM	CÓDIGO	BANCO	DESCRIÇÃO	UND	QUANT.	VALOR UNIT SEM BDI	VALOR UNIT COM BDI	TOTAL COM BDI	PESO (%)
2.3.5	S-ELE-SFCR-PGR-30	PRÓPRIO	SUPORTE DE CONCRETO PARA FIXAÇÃO DE INFRAESTRUTURA EM LAJE IMPERMEABILIZADA	UNIDADE	66,00	22,35	27,31	1.802,46	0,45%
<b>2.4</b>			<b>ATERRAMENTO DOS MÓDULOS</b>					<b>7.388,52</b>	<b>1,86 %</b>
2.4.1	S-ELE-SFCR-PGR-17	PRÓPRIO	CONJUNTO PARA ATERRAMENTO DE MÓDULO FOTOVOLTAICO - FORNECIMENTO E INSTALAÇÃO	UNIDADE	240,00	16,75	20,47	4.912,80	1,24%
2.4.2	S-ELE-SFCR-PGR-09	PRÓPRIO	CORDOALHA DE COBRE NU 16 MM² - FORNECIMENTO E INSTALAÇÃO	METRO	117,00	17,32	21,16	2.475,72	0,62%
<b>2.5</b>			<b>CONEXÃO CA DOS INVERSORES</b>					<b>9.330,77</b>	<b>2,36 %</b>
2.5.1	S-ELE-SFCR-PGR-22	PRÓPRIO	QUADRO CA PARA 2 INVERSORES - FORNECIMENTO E INSTALAÇÃO	UNIDADE	1,00	7.634,41	9.330,77	9.330,77	2,36%
<b>2.6</b>			<b>INTERLIGAÇÃO COM A REDE EXISTENTE</b>					<b>2.729,79</b>	<b>0,69 %</b>
2.6.1	S-ELE-SFCR-PGR-23	PRÓPRIO	CONEXÃO DE QUADRO CA PARA 2 INVERSORES	METRO	9,00	248,17	303,31	2.729,79	0,69%
<b>2.7</b>			<b>INTERLIGAÇÃO COM O GRUPO MOTOR GERADOR</b>					<b>2.069,51</b>	<b>0,52 %</b>
2.7.1	S-ELE-SFCR-PGR-24	PRÓPRIO	CONDUTORES DE CONEXÃO DO COMANDO DO SFCR COM O GRUPO MOTOR-GERADOR - FORNECIMENTO E INSTALAÇÃO	METRO	112,00	10,36	12,66	1.417,92	0,36%
2.7.2	S-ELE-SFCR-PGR-32	PRÓPRIO	CONTATOR DE INTERFACE DO SFCR COM O GRUPO MOTOR-GERADOR - FORNECIMENTO E INSTALAÇÃO	UNIDADE	1,00	207,46	253,55	253,55	0,06%
2.7.3	S-ELE-SFCR-PGR-31	PRÓPRIO	ABERTURA E RECOMPOSIÇÃO DE VISITA EM FORRO DE GESSO	UNIDADE	4,00	81,42	99,51	398,04	0,10%
<b>2.8</b>			<b>COMISSIONAMENTO</b>					<b>6.100,41</b>	<b>1,54 %</b>
2.8.1	S-ELE-SFCR-PGR-20	PRÓPRIO	COMISSIONAMENTO DE SFCR	KWP	81,60	61,17	74,76	6.100,41	1,54%
<b>2.9</b>			<b>AS BUILT</b>					<b>1.809,83</b>	<b>0,46 %</b>
2.9.1	S-ELE-SFCR-PGR-29	PRÓPRIO	AS BUILT	UNIDADE	1,00	1.480,80	1.809,83	1.809,83	0,46%
<b>3</b>			<b>ADMINISTRAÇÃO DE OBRA</b>					<b>21.571,20</b>	<b>5,44%</b>
<b>3.1</b>			<b>ADMINISTRAÇÃO LOCAL</b>					<b>21.571,20</b>	<b>5,44 %</b>
3.1.1	91677	SINAPI	ENGENHEIRO ELETRICISTA COM ENCARGOS COMPLEMENTARES	H	160,00	110,31	134,82	21.571,20	5,44%

TOTAL GERAL ORIGINAL (c/ BDI):							R\$	396.182,78
--------------------------------	--	--	--	--	--	--	-----	------------

DESCONTO LINEAR DA EMPRESA (%)								0,0%
--------------------------------	--	--	--	--	--	--	--	------

PROPOSTA DA EMPRESA (c/ BDI):							R\$	396.182,78
-------------------------------	--	--	--	--	--	--	-----	------------

DESCONTO EFETIVO DA PROPOSTA (%)*:								0,0%
------------------------------------	--	--	--	--	--	--	--	------

\* O DESCONTO EFETIVO LEVA EM CONSIDERAÇÃO O DESCONTO LINEAR, AS ALTERAÇÕES MANUAIS NOS PREÇOS DOS INSUMOS E AS ALTERAÇÕES NOS COEFICIENTES DE PRODUTIVIDADE APRESENTADOS NAS PLANILHAS ANALÍTICAS.

OBRA: SFCR DA ESMPU - 2021  
PLANILHA ANALÍTICA

LEIS SOCIAIS NÃO DESONERADAS - REFERÊNCIA HORISTA SINAPI: LS 113,69%  
BENEFÍCIOS E DESPESAS INDIRETAS: BDI 22,22%  
REFERÊNCIA: SINAPI - DF - 06/21 (NÃO DESONERADA)

ITEM	CÓDIGO	BANCO	DESCRIÇÃO	TIPO	UND	QUANT.	VALOR UNIT	TOTAL	
<b>1</b>			<b>SERVIÇOS PRELIMINARES</b>						
<b>1.1</b>			<b>PLACA DE OBRA</b>						
<b>1.1.1</b>	<b>Código Banco</b>	<b>Descrição</b>	<b>Tipo</b>	<b>Und</b>	<b>Quant.</b>	<b>Valor Unit</b>	<b>Total</b>		
Composição	74209/001 SINAPI	PLACA DE OBRA EM CHAPA DE AÇO GALVANIZADO	CANT - CANTEIRO DE OBRAS	m²	1,0000000	321,87	321,87		
Composição Auxiliar	94962 SINAPI	CONCRETO MAGRO PARA LASTRO, TRAÇO 1:4,5:4,5 (EM MASSA SECA DE CIMENTO/ AREIA MÉDIA/ BRITA 1) - PREPARO MECÂNICO COM BETONEIRA 400 L. AF_05/2021	FUES - FUNDAÇÕES E ESTRUTURAS	m³	0,0100000	329,54	3,29		
Composição Auxiliar	88262 SINAPI	CARPINTEIRO DE FORMAS COM ENCARGOS COMPLEMENTARES	SEDI - SERVIÇOS DIVERSOS	H	1,0000000	23,68	23,68		
Composição Auxiliar	88316 SINAPI	SERVELENTE COM ENCARGOS COMPLEMENTARES	SEDI - SERVIÇOS DIVERSOS	H	2,0000000	17,61	35,22		
Insumo	00004813 SINAPI	PLACA DE OBRA (PARA CONSTRUÇÃO CIVIL) EM CHAPA GALVANIZADA "N. 22", ADESIVADA, DE *2,0 X 1,125* M	Material	m²	1,0000000	225,00	225,00		
Insumo	00005075 SINAPI	PREGO DE AÇO POLIDO COM CABECA 18 X 30 (2 3/4 X 10)	Material	KG	0,1100000	20,24	2,22		
Insumo	00004491 SINAPI	PONTALETE *7,5 X 7,5* CM EM PINUS, MISTA OU EQUIVALENTE DA REGIÃO - BRUTA	Material	M	4,0000000	6,49	25,96		
Insumo	00004417 SINAPI	SARRAFO NÃO APARELHADO *2,5 X 7* CM, EM MACARANDUBA, ANGELIM OU EQUIVALENTE DA REGIÃO - BRUTA	Material	M	1,0000000	6,50	6,50		
							Valor com BDI =>	393,38	
						<b>Quant. =&gt;</b>	<b>1,6000000</b>	<b>Preço Total =&gt;</b>	<b>629,40</b>
<b>1.2</b>			<b>CANTEIRO DE OBRA</b>						
<b>1.2.1</b>	<b>Código Banco</b>	<b>Descrição</b>	<b>Tipo</b>	<b>Und</b>	<b>Quant.</b>	<b>Valor Unit</b>	<b>Total</b>		
Composição	73847/001 SINAPI	ALUGUEL CONTAINER/ESCRIT INCL INST ELET LARG=2,20 COMP=6,20M ALT=2,50M CHAPA AÇO C/NERVA TRAPEZ FORRO C/ISOL TERMO/ACUSTICO CHASSIS REFORC PISO COMPENS NAVAL EXC TRANSP/CARGA/DESCARGA	CANT - CANTEIRO DE OBRAS	MES	1,0000000	457,03	457,03		
Insumo	00010776 SINAPI	LOCAÇÃO DE CONTAINER 2,30 X 6,00 M, ALT. 2,50 M, PARA ESCRITÓRIO, SEM DIVISÓRIAS INTERNAS E SEM SANITÁRIO	Equipamento	MES	1,0000000	457,03	457,03		
							Valor com BDI =>	558,58	
						<b>Quant. =&gt;</b>	<b>2,0000000</b>	<b>Preço Total =&gt;</b>	<b>1.117,16</b>
<b>1.2.2</b>	<b>Código Banco</b>	<b>Descrição</b>	<b>Tipo</b>	<b>Und</b>	<b>Quant.</b>	<b>Valor Unit</b>	<b>Total</b>		
Composição	S-PRE-LOCA-30132 Próprio	MOBILIZAÇÃO E DESMOBILIZAÇÃO DE CONTAINER	CANT - CANTEIRO DE OBRAS	UN	1,0000000	840,40	840,40		
Insumo	INSUMO-PRELIM-001 Próprio	MOBILIZAÇÃO E DESMOBILIZAÇÃO DE CONTAINER	Material	UN	2,0000000	420,20	840,40		
							Valor com BDI =>	1.027,13	
						<b>Quant. =&gt;</b>	<b>1,0000000</b>	<b>Preço Total =&gt;</b>	<b>1.027,13</b>
<b>1.3</b>			<b>DEMOLIÇÕES</b>						
<b>1.3.1</b>	<b>Código Banco</b>	<b>Descrição</b>	<b>Tipo</b>	<b>Und</b>	<b>Quant.</b>	<b>Valor Unit</b>	<b>Total</b>		
Composição	90440 SINAPI	FURO EM CONCRETO PARA DIÂMETROS MAIORES QUE 40 MM E MENORES OU IGUAIS A 75 MM. AF_05/2015	INHI - INSTALAÇÕES HIDROS SANITÁRIAS	UN	1,0000000	88,59	88,59		
Composição Auxiliar	5795 SINAPI	MARTELETE OU ROMPEDOR PNEUMÁTICO MANUAL, 28 KG, COM SILENCIADOR - CHP DIURNO. AF_07/2016	CHOR - CUSTOS HORÁRIOS DE MÁQUINAS E EQUIPAMENTOS	CHP	0,5870000	22,07	12,95		
Composição Auxiliar	5952 SINAPI	MARTELETE OU ROMPEDOR PNEUMÁTICO MANUAL, 28 KG, COM SILENCIADOR - CHI DIURNO. AF_07/2016	CHOR - CUSTOS HORÁRIOS DE MÁQUINAS E EQUIPAMENTOS	CHI	1,2900000	20,44	26,36		
Composição Auxiliar	88248 SINAPI	AUXILIAR DE ENCANADOR OU BOMBEIRO HIDRÁULICO COM ENCARGOS COMPLEMENTARES	SEDI - SERVIÇOS DIVERSOS	H	0,2930000	18,23	5,34		
Composição Auxiliar	88267 SINAPI	ENCANADOR OU BOMBEIRO HIDRÁULICO COM ENCARGOS COMPLEMENTARES	SEDI - SERVIÇOS DIVERSOS	H	1,8770000	23,41	43,94		
							Valor com BDI =>	108,27	
						<b>Quant. =&gt;</b>	<b>4,0000000</b>	<b>Preço Total =&gt;</b>	<b>433,08</b>
<b>2</b>			<b>SISTEMA FOTOVOLTAICO CONECTADO À REDE</b>						
<b>2.1</b>			<b>APROVAÇÃO DE PROJETO NA CONCESSIONÁRIA</b>						
<b>2.1.1</b>	<b>Código Banco</b>	<b>Descrição</b>	<b>Tipo</b>	<b>Und</b>	<b>Quant.</b>	<b>Valor Unit</b>	<b>Total</b>		
Composição	S-ELE-SFCR-PGR-12 Próprio	APROVAÇÃO DE PROJETO NA CONCESSIONÁRIA	INEL - INSTALAÇÃO ELÉTRICA/ELETRIFICAÇÃO E ILUMINAÇÃO EXTERNA	UNIDADE	1,0000000	3.284,32	3.284,32		
Composição Auxiliar	91677 SINAPI	ENGENHEIRO ELETRICISTA COM ENCARGOS COMPLEMENTARES	SEDI - SERVIÇOS DIVERSOS	H	24,0000000	110,31	2.647,44		
Composição Auxiliar	90775 SINAPI	DESENHISTA PROJETISTA COM ENCARGOS COMPLEMENTARES	SEDI - SERVIÇOS DIVERSOS	H	12,0000000	26,18	314,16		
Insumo	I-ELE-SFCR-PGR-18 Próprio	ART DE PROJETO	Taxas	UNIDADE	1,0000000	88,78	88,78		
Insumo	I-ELE-SFCR-PGR-19 Próprio	ART DE EXECUÇÃO	Taxas	UNIDADE	1,0000000	233,94	233,94		
							Valor com BDI =>	4.014,09	
						<b>Quant. =&gt;</b>	<b>1,0000000</b>	<b>Preço Total =&gt;</b>	<b>4.014,09</b>
<b>2.2</b>			<b>MONTAGEM DO SISTEMA FOTOVOLTAICO</b>						
<b>2.2.1</b>	<b>Código Banco</b>	<b>Descrição</b>	<b>Tipo</b>	<b>Und</b>	<b>Quant.</b>	<b>Valor Unit</b>	<b>Total</b>		
Composição	S-ELE-SFCR-PGR-13 Próprio	KIT GERADOR FOTOVOLTAICO (INVERSOR, STRING-BOX, MÓDULOS, CABOS, CONECTORES, ESTRUTURA DE FIXAÇÃO E MONITORAMENTO) 40,80 kWp PARA MONTAGEM EM TELHADO METÁLICO TRAPEZOIDAL - ELETRICISTA COM ENCARGOS COMPLEMENTARES	INEL - INSTALAÇÃO ELÉTRICA/ELETRIFICAÇÃO E ILUMINAÇÃO EXTERNA	UNIDADE	1,0000000	130.371,05	130.371,05		
Composição Auxiliar	88264 SINAPI	ELETRICISTA COM ENCARGOS COMPLEMENTARES	SEDI - SERVIÇOS DIVERSOS	H	266,0000000	24,10	6.410,60		
Composição Auxiliar	88247 SINAPI	AUXILIAR DE ELETRICISTA COM ENCARGOS COMPLEMENTARES	SEDI - SERVIÇOS DIVERSOS	H	266,0000000	18,74	4.984,84		
Insumo	I-ELE-SFCR- Próprio	KIT GERADOR FOTOVOLTAICO (INVERSOR, STRING-BOX, MÓDULOS,	Equipamento para Aquisição	UNIDADE	1,0000000	118.975,61	118.975,61		
							Valor com BDI =>	159.339,49	
						<b>Quant. =&gt;</b>	<b>2,0000000</b>	<b>Preço Total =&gt;</b>	<b>318.678,98</b>
<b>2.2.2</b>	<b>Código Banco</b>	<b>Descrição</b>	<b>Tipo</b>	<b>Und</b>	<b>Quant.</b>	<b>Valor Unit</b>	<b>Total</b>		
Composição	S-ELE-SFCR-PGR-25 Próprio	PLACA DE AVISO DE GERAÇÃO PRÓPRIA - FORNECIMENTO E INSTALAÇÃO	INEL - INSTALAÇÃO ELÉTRICA/ELETRIFICAÇÃO E ILUMINAÇÃO EXTERNA	UNIDADE	1,0000000	34,56	34,56		
Composição Auxiliar	88247 SINAPI	AUXILIAR DE ELETRICISTA COM ENCARGOS COMPLEMENTARES	SEDI - SERVIÇOS DIVERSOS	H	0,2500000	18,74	4,68		
Insumo	11922 ORSE	Fita adesiva marca 3M, largura 22mm, ref. VHB - rolo com 20m	Material	un	0,1500000	13,21	1,98		
Insumo	12421 ORSE	Placa indicativa de sentido em pvc, dim.: 20 x 30 cm	Material	Un	1,0000000	27,90	27,90		

Assinado com login e senha por GABRIEL AUGUSTO BUSS, em 19/08/2021 17:00. Para verificar a autenticidade acesse <http://www.transparencia.mpf.mp.br/validacao/documento>. Chave 22CD3540.5384CDDD.1CB5B9A0.C7C6C528

ITEM	CÓDIGO	BANCO	DESCRIÇÃO	TIPO	UND	QUANT.	VALOR UNIT	TOTAL
								Valor com BDI => 42,23
						Quant. => 7,0000000	Preço Total =>	295,61
<b>2.2.3</b>	<b>Código</b>	<b>Banco</b>	<b>Descrição</b>	<b>Tipo</b>	<b>Und</b>	<b>Quant.</b>	<b>Valor Unit</b>	<b>Total</b>
Composição	S-ELE-SFCR-PGR-26	Próprio	ÍÇAMENTO DE MÓDULOS FOTOVOLTAICOS PARA A COBERTURA DA EDIFICAÇÃO	INEL - INSTALAÇÃO ELÉTRICA/ELETRIFICAÇÃO E	H	1,0000000	189,89	189,89
Composição Auxiliar	88286	SINAPI	MOTORISTA OPERADOR DE MUNCK COM ENCARGOS COMPLEMENTARES	SEDI - SERVIÇOS DIVERSOS	H	1,0000000	18,67	18,67
Composição Auxiliar	88247	SINAPI	AUXILIAR DE ELETRICISTA COM ENCARGOS COMPLEMENTARES	SEDI - SERVIÇOS DIVERSOS	H	2,0000000	18,74	37,48
Composição Auxiliar	93402	SINAPI	GUINDAUTO HIDRÁULICO, CAPACIDADE MÁXIMA DE CARGA 3300 KG, MOMENTO MÁXIMO DE CARGA 5,8 TM, ALCANCE MÁXIMO HORIZONTAL 7,60 M, INCLUSIVE CAMINHÃO TOCO PBT 16.000 KG, POTÊNCIA DE 189 CV - CHP DIURNO. AF_03/2016	CHOR - CUSTOS HORÁRIOS DE MÁQUINAS E EQUIPAMENTOS	CHP	0,7000000	176,54	123,57
Composição	93403	SINAPI	GUINDAUTO HIDRÁULICO, CAPACIDADE MÁXIMA DE CARGA 3300 KG,	CHOR - CUSTOS HORÁRIOS DE	CHI	0,3000000	33,90	10,17
								Valor com BDI => 232,08
						Quant. => 16,0000000	Preço Total =>	3.713,28
<b>2.3</b>			<b>INFRAESTRUTURA</b>					
<b>2.3.1</b>	<b>Código</b>	<b>Banco</b>	<b>Descrição</b>	<b>Tipo</b>	<b>Und</b>	<b>Quant.</b>	<b>Valor Unit</b>	<b>Total</b>
Composição	S-ELE-INFR-EL-F-P-50	Próprio	ELETRODUTO EM AÇO GALVANIZADO A FOGO (IMERSÃO A QUENTE), PESADO, PAREDE DE 2,25 MM - DIAMETRO NOMINAL 50 (2") - NBR 5624 -	INEL - INSTALAÇÃO ELÉTRICA/ELETRIFICAÇÃO E	M	1,0000000	67,41	67,41
Composição Auxiliar	88264	SINAPI	ELETRICISTA COM ENCARGOS COMPLEMENTARES	SEDI - SERVIÇOS DIVERSOS	H	0,2200000	24,10	5,30
Composição Auxiliar	88247	SINAPI	AUXILIAR DE ELETRICISTA COM ENCARGOS COMPLEMENTARES	SEDI - SERVIÇOS DIVERSOS	H	0,2200000	18,74	4,12
Insumo	P.04.000.0421	CPOS	Eletroduto galvanizado por imersão a quente, DN = 2" - NBR5598	Material	M	1,2000000	48,33	57,99
								Valor com BDI => 82,38
						Quant. => 98,0000000	Preço Total =>	8.073,24
<b>2.3.2</b>	<b>Código</b>	<b>Banco</b>	<b>Descrição</b>	<b>Tipo</b>	<b>Und</b>	<b>Quant.</b>	<b>Valor Unit</b>	<b>Total</b>
Composição	S-ELE-INFR-88264	Próprio	ELETROCALHA GALVANIZADA A FOGO, PERFURADA, CHAPA #18 - PAREDE	INEL - INSTALAÇÃO ELÉTRICA/ELETRIFICAÇÃO E ILUMINAÇÃO EXTERNA	M	1,0000000	131,71	131,71
Composição	88264	SINAPI	ELETRICISTA COM ENCARGOS COMPLEMENTARES	SEDI - SERVIÇOS DIVERSOS	H	0,7500000	24,10	18,07
Composição Auxiliar	88247	SINAPI	AUXILIAR DE ELETRICISTA COM ENCARGOS COMPLEMENTARES	SEDI - SERVIÇOS DIVERSOS	H	0,7500000	18,74	14,05
Insumo	P.04.000.062055	CPOS	Eletrocalha lisa galvanizada a fogo, 100x100mm	Material	M	1,3000000	76,61	99,59
								Valor com BDI => 160,97
						Quant. => 17,0000000	Preço Total =>	2.736,49
<b>2.3.3</b>	<b>Código</b>	<b>Banco</b>	<b>Descrição</b>	<b>Tipo</b>	<b>Und</b>	<b>Quant.</b>	<b>Valor Unit</b>	<b>Total</b>
Composição	S-ELE-SFCR-PGR-16	Próprio	CAIXA DE PASSAGEM METALICA DE SOBREPOM COM TAMPA PARAFUSADA, DIMENSOES 30 X 30 X 10 CM - FORNECIMENTO E INSTALAÇÃO	INEL - INSTALAÇÃO ELÉTRICA/ELETRIFICAÇÃO E ILUMINAÇÃO EXTERNA	UNIDADE	1,0000000	91,47	91,47
Composição	88264	SINAPI	ELETRICISTA COM ENCARGOS COMPLEMENTARES	SEDI - SERVIÇOS DIVERSOS	H	0,3460000	24,10	8,33
Composição Auxiliar	88247	SINAPI	AUXILIAR DE ELETRICISTA COM ENCARGOS COMPLEMENTARES	SEDI - SERVIÇOS DIVERSOS	H	0,3460000	18,74	6,48
Insumo	00039772	SINAPI	CAIXA DE PASSAGEM METALICA DE SOBREPOM COM TAMPA PARAFUSADA, DIMENSOES 30 X 30 X 10 CM	Material	UN	1,0000000	76,66	76,66
								Valor com BDI => 111,79
						Quant. => 17,0000000	Preço Total =>	1.900,43
<b>2.3.4</b>	<b>Código</b>	<b>Banco</b>	<b>Descrição</b>	<b>Tipo</b>	<b>Und</b>	<b>Quant.</b>	<b>Valor Unit</b>	<b>Total</b>
Composição	S-HID-DIVE-SUP-HOR-03	Próprio	SUPORTE PARA TUBOS/ DUTOS/ ELETROCALHA HORIZONTAIS (CHUMBADORES, TIRANTES, PERFILADO E ABRAÇADEIRA) -	INES - INSTALAÇÕES ESPECIAIS	UN	1,0000000	51,92	51,92
Composição Auxiliar	88309	SINAPI	PEDREIRO COM ENCARGOS COMPLEMENTARES	SEDI - SERVIÇOS DIVERSOS	H	0,4500000	23,90	10,75
Composição Auxiliar	88316	SINAPI	SERVEENTE COM ENCARGOS COMPLEMENTARES	SEDI - SERVIÇOS DIVERSOS	H	0,4500000	17,61	7,92
Insumo	00011964	SINAPI	PARAFUSO DE AÇO TIPO CHUMBADOR PARABOLT, DIAMETRO 3/8", COMPRIMENTO 75 MM	Material	UN	2,0000000	1,43	2,86
Insumo	9783	ORSE	Barra roscaada zincada ø 3/8"	Material	m	1,8000000	7,70	13,86
Insumo	11072	ORSE	Arruela lisa de 3/8"	Material	un	6,0000000	0,12	0,72
Insumo	00039028	SINAPI	PERFILADO PERFURADO SIMPLES 38 X 38 MM, CHAPA 22	Material	M	0,8000000	9,84	7,87
Insumo	00004342	SINAPI	PORCA ZINCADA, SEXTAVADA, DIAMETRO 3/8"	Material	UN	6,0000000	0,13	0,78
Insumo	00039145	SINAPI	ABRACADEIRA EM AÇO PARA AMARRACAO DE ELETRODUTOS, TIPO U SIMPLES, COM 4"	Material	UN	1,0000000	4,10	4,10
Insumo	00039142	SINAPI	ABRACADEIRA EM AÇO PARA AMARRACAO DE ELETRODUTOS, TIPO U SIMPLES, COM 2"	Material	UN	2,0000000	1,53	3,06
								Valor com BDI => 63,45
						Quant. => 12,0000000	Preço Total =>	761,40
<b>2.3.5</b>	<b>Código</b>	<b>Banco</b>	<b>Descrição</b>	<b>Tipo</b>	<b>Und</b>	<b>Quant.</b>	<b>Valor Unit</b>	<b>Total</b>
Composição	S-ELE-SFCR-88264	Próprio	SUPORTE DE CONCRETO PARA FIXAÇÃO DE INFRAESTRUTURA EM LAJE	INEL - INSTALAÇÃO	UNIDADE	1,0000000	22,35	22,35
Composição	88264	SINAPI	ELETRICISTA COM ENCARGOS COMPLEMENTARES	SEDI - SERVIÇOS DIVERSOS	H	0,2500000	24,10	6,02
Composição Auxiliar	88247	SINAPI	AUXILIAR DE ELETRICISTA COM ENCARGOS COMPLEMENTARES	SEDI - SERVIÇOS DIVERSOS	H	0,2500000	18,74	4,68
Insumo	00034771	SINAPI	MEIO BLOCO DE VEDACAO DE CONCRETO 19 X 19 X 19 CM (CLASSE C - NBR 6136)	Material	UN	1,0000000	2,08	2,08
Insumo	00039142	SINAPI	ABRACADEIRA EM AÇO PARA AMARRACAO DE ELETRODUTOS, TIPO U SIMPLES, COM 2"	Material	UN	1,0000000	1,53	1,53
Insumo	00011950	SINAPI	BUCHA DE NYLON SEM ABA S6, COM PARAFUSO DE 4,20 X 40 MM EM AÇO ZINCADO COM ROSCA SOBERBA, CABECA CHATA E FENDA PHILLIPS	Material	UN	2,0000000	0,33	0,66
Insumo	00000156	SINAPI	ADESIVO ESTRUTURAL A BASE DE RESINA EPOXI, BICOMPONENTE, FLUIDO	Material	KG	0,1500000	49,21	7,38
								Valor com BDI => 27,31
						Quant. => 66,0000000	Preço Total =>	1.802,46
<b>2.4</b>			<b>ATERRAMENTO DOS MÓDULOS</b>					
<b>2.4.1</b>	<b>Código</b>	<b>Banco</b>	<b>Descrição</b>	<b>Tipo</b>	<b>Und</b>	<b>Quant.</b>	<b>Valor Unit</b>	<b>Total</b>
Composição	S-ELE-SFCR-	Próprio	CONJUNTO PARA ATERRAMENTO DE MÓDULO FOTOVOLTAICO -	INEL - INSTALAÇÃO	UNIDADE	1,0000000	16,75	16,75

Assinado com login e senha por GABRIEL AUGUSTO BUSS, em 19/08/2021 17:00. Para verificar a autenticidade acesse <http://www.transparencia.mpf.mp.br/validacaodocumento>. Chave 22CD3540.5384CDDD.1CB5B9A0.C7C6C528

ITEM	CÓDIGO	BANCO	DESCRIÇÃO	TIPO	UND	QUANT.	VALOR UNIT	TOTAL
Composição Auxiliar	88264	SINAPI	ELETRICISTA COM ENCARGOS COMPLEMENTARES	SEDI - SERVIÇOS DIVERSOS	H	0,0830000	24,10	2,00
Composição Auxiliar	88247	SINAPI	AUXILIAR DE ELETRICISTA COM ENCARGOS COMPLEMENTARES	SEDI - SERVIÇOS DIVERSOS	H	0,0830000	18,74	1,55
Insumo	12428	ORSE	Parafuso em aço inox, cabeça sextavada 1/4" x 1 1/4"	Material	un	2,0000000	0,62	1,24
Insumo	12430	ORSE	Arruela de pressão em aço inox 1/4"	Material	un	2,0000000	0,25	0,50
Insumo	12431	ORSE	Arruela lisa em aço inox 1/4"	Material	un	4,0000000	0,30	1,20
Insumo	11051	ORSE	Porca em aço inox sextavada 1/4"	Material	un	2,0000000	0,23	0,46
Insumo	0000982	SINAPI	CABO DE COBRE, FLEXIVEL, CLASSE 4 OU 5, ISOLACAO EM PVC/A, ANTICHAMA BWF-B, 1 CONDUTOR, 450/750 V, SECAO NOMINAL 6 MM2	Material	M	1,2000000	5,89	7,06
Insumo	00001573	SINAPI	TERMINAL A COMPRESSAO EM COBRE ESTANHADO PARA CABO 6 MM2, 1 FURO E 1 COMPRESSAO, PARA PARAFUSO DE FIXACAO M6	Material	UN	2,0000000	1,37	2,74

Valor com BDI => 20,47

Quant. => 240,0000000 Preço Total => 4.912,80

2.4.2	Código	Banco	Descrição	Tipo	Und	Quant.	Valor Unit	Total
Composição	S-ELE-SFCR-PGR-09	Próprio	CORDOALHA DE COBRE NU 16 mm² - FORNECIMENTO E INSTALAÇÃO	INEL - INSTALAÇÃO ELÉTRICA/ELETRIFICAÇÃO E ILUMINAÇÃO EXTERNA	METRO	1,0000000	17,32	17,32
Composição Auxiliar	88264	SINAPI	ELETRICISTA COM ENCARGOS COMPLEMENTARES	SEDI - SERVIÇOS DIVERSOS	H	0,0957000	24,10	2,30
Composição Auxiliar	88247	SINAPI	AUXILIAR DE ELETRICISTA COM ENCARGOS COMPLEMENTARES	SEDI - SERVIÇOS DIVERSOS	H	0,0957000	18,74	1,79
Insumo	00000857	SINAPI	CABO DE COBRE NU 16 MM2 MEIO-DURO	Material	M	1,0500000	12,60	13,23

Valor com BDI => 21,16

Quant. => 117,0000000 Preço Total => 2.475,72

2.5	Código	Banco	Descrição	Tipo	Und	Quant.	Valor Unit	Total
2.5.1	S-ELE-SFCR-PGR-22	Próprio	CONEXÃO CA DOS INVERSORES	INEL - INSTALAÇÃO ELÉTRICA/ELETRIFICAÇÃO E SEDI - SERVIÇOS DIVERSOS	UNIDADE	1,0000000	7.634,41	7.634,41
Composição Auxiliar	88266	SINAPI	ELETROTÉCNICO COM ENCARGOS COMPLEMENTARES	SEDI - SERVIÇOS DIVERSOS	H	6,0000000	32,51	195,06
Composição Auxiliar	92984	SINAPI	CABO DE COBRE FLEXIVEL ISOLADO, 25 MM², ANTI-CHAMA 0,6/1,0 KV, PARA DISTRIBUIÇÃO - FORNECIMENTO E INSTALAÇÃO. AF_12/2015	INEL - INSTALAÇÃO ELÉTRICA/ELETRIFICAÇÃO E	M	40,0000000	28,77	1.150,80
Composição Auxiliar	92982	SINAPI	CABO DE COBRE FLEXIVEL ISOLADO, 16 MM², ANTI-CHAMA 0,6/1,0 KV, PARA DISTRIBUIÇÃO - FORNECIMENTO E INSTALAÇÃO. AF_12/2015	INEL - INSTALAÇÃO ELÉTRICA/ELETRIFICAÇÃO E	M	10,0000000	17,86	178,60
Insumo	00034729	SINAPI	DISJUNTOR TERMICO E MAGNETICO AJUSTAVEIS, TRIPOLAR DE 100 ATE 250A, CAPACIDADE DE INTERRUPCAO DE 35KA	Material	UN	2,0000000	1.296,87	2.593,74
Insumo	00012043	SINAPI	QUADRO DE DISTRIBUICAO COM BARRAMENTO TRIFASICO, DE EMBUTIR, EM CHAPA DE ACO GALVANIZADO, PARA 30 DISJUNTORES DIN, 225 A	Material	UN	1,0000000	1.550,87	1.550,87
Insumo	00039471	SINAPI	DISPOSITIVO DPS CLASSE II, 1 POLO, TENSAO MAXIMA DE 275 V, CORRENTE MAXIMA DE *45* KA (TIPO AC)	Material	UN	4,0000000	114,66	458,64
Insumo	00034653	SINAPI	DISJUNTOR TIPO DIN/IEC, MONOPOLAR DE 6 ATE 32A	Material	UN	4,0000000	9,96	39,84
Insumo	00034714	SINAPI	DISJUNTOR TIPO DIN/IEC, TRIPOLAR 63 A	Material	UN	2,0000000	83,54	167,08
Insumo	00001627	SINAPI	CONTATOR TRIPOLAR, CORRENTE DE *65* A, TENSAO NOMINAL DE *500* V, CATEGORIA AC-2 E AC-3	Material	UN	2,0000000	615,93	1.231,86
Insumo	00001578	SINAPI	TERMINAL A COMPRESSAO EM COBRE ESTANHADO PARA CABO 50 MM2, 1 FURO E 1 COMPRESSAO, PARA PARAFUSO DE FIXACAO M8	Material	UN	8,0000000	4,78	38,24
Insumo	00001576	SINAPI	TERMINAL A COMPRESSAO EM COBRE ESTANHADO PARA CABO 25 MM2, 1 FURO E 1 COMPRESSAO, PARA PARAFUSO DE FIXACAO M8	Material	UN	2,0000000	2,44	4,88
Insumo	00001576	SINAPI	TERMINAL A COMPRESSAO EM COBRE ESTANHADO PARA CABO 25 MM2, 1 FURO E 1 COMPRESSAO, PARA PARAFUSO DE FIXACAO M8	Material	UN	8,0000000	2,44	19,52
Insumo	00001575	SINAPI	TERMINAL A COMPRESSAO EM COBRE ESTANHADO PARA CABO 16 MM2, 1 FURO E 1 COMPRESSAO, PARA PARAFUSO DE FIXACAO M6	Material	UN	3,0000000	1,76	5,28

Valor com BDI => 9.330,77

Quant. => 1,0000000 Preço Total => 9.330,77

2.6	Código	Banco	Descrição	Tipo	Und	Quant.	Valor Unit	Total
2.6.1	S-ELE-SFCR-PGR-23	Próprio	INTERLIGAÇÃO COM A REDE EXISTENTE	INEL - INSTALAÇÃO ELÉTRICA/ELETRIFICAÇÃO E SEDI - SERVIÇOS DIVERSOS	METRO	1,0000000	248,17	248,17
Composição	92988	SINAPI	CABO DE COBRE FLEXIVEL ISOLADO, 50 MM², ANTI-CHAMA 0,6/1,0 KV, PARA DISTRIBUIÇÃO - FORNECIMENTO E INSTALAÇÃO	INEL - INSTALAÇÃO ELÉTRICA/ELETRIFICAÇÃO E	M	4,0000000	54,85	219,40
Composição Auxiliar	92984	SINAPI	CABO DE COBRE FLEXIVEL ISOLADO, 25 MM², ANTI-CHAMA 0,6/1,0 KV, PARA DISTRIBUIÇÃO - FORNECIMENTO E INSTALAÇÃO. AF_12/2015	INEL - INSTALAÇÃO ELÉTRICA/ELETRIFICAÇÃO E	M	1,0000000	28,77	28,77

Valor com BDI => 303,31

Quant. => 9,0000000 Preço Total => 2.729,79

2.7	Código	Banco	Descrição	Tipo	Und	Quant.	Valor Unit	Total
2.7.1	S-ELE-SFCR-PGR-24	Próprio	INTERLIGAÇÃO COM O GRUPO MOTOR GERADOR	INEL - INSTALAÇÃO ELÉTRICA/ELETRIFICAÇÃO E SEDI - SERVIÇOS DIVERSOS	METRO	1,0000000	10,36	10,36
Composição	88247	SINAPI	CONDUTORES DE CONEXÃO DO COMANDO DO SFCR COM O GRUPO MOTOR-GERADOR - FORNECIMENTO E INSTALAÇÃO	SEDI - SERVIÇOS DIVERSOS	H	0,0130000	18,74	0,24
Composição Auxiliar	88264	SINAPI	AUXILIAR DE ELETRICISTA COM ENCARGOS COMPLEMENTARES	SEDI - SERVIÇOS DIVERSOS	H	0,0130000	24,10	0,31
Composição Auxiliar	88264	SINAPI	ELETRICISTA COM ENCARGOS COMPLEMENTARES	SEDI - SERVIÇOS DIVERSOS	H	0,0130000	24,10	0,31
Insumo	00039258	SINAPI	CABO MULTIPOLAR DE COBRE, FLEXIVEL, CLASSE 4 OU 5, ISOLACAO EM FITA ISOLANTE ADESIVA ANTICHAMA, USO ATE 750 V, EM ROLO DE 19 MM X 5 M	Material	M	1,0270000	9,53	9,78
Insumo	00021127	SINAPI	FITA ISOLANTE ADESIVA ANTICHAMA, USO ATE 750 V, EM ROLO DE 19 MM X 5 M	Material	UN	0,0100000	3,60	0,03

Valor com BDI => 12,66

Quant. => 112,0000000 Preço Total => 1.417,92

2.7.2	Código	Banco	Descrição	Tipo	Und	Quant.	Valor Unit	Total
2.7.2	S-ELE-SFCR-PGR-32	Próprio	CONEXÃO COM O GRUPO MOTOR GERADOR	INEL - INSTALAÇÃO ELÉTRICA/ELETRIFICAÇÃO E ILUMINAÇÃO EXTERNA	UNIDADE	1,0000000	207,46	207,46
Composição	88266	SINAPI	CONTATOR DE INTERFACE DO SFCR COM O GRUPO MOTOR-GERADOR - FORNECIMENTO E INSTALAÇÃO	SEDI - SERVIÇOS DIVERSOS	H	1,5000000	32,51	48,76
Composição Auxiliar	88247	SINAPI	AUXILIAR DE ELETRICISTA COM ENCARGOS COMPLEMENTARES	SEDI - SERVIÇOS DIVERSOS	H	1,5000000	18,74	28,11
Insumo	00001612	SINAPI	CONTATOR TRIPOLAR, CORRENTE DE 9 A, TENSAO NOMINAL DE *500* V,	Material	UN	1,0000000	117,48	117,48



ITEM	CÓDIGO	BANCO	DESCRIÇÃO	TIPO	UND	QUANT.	VALOR UNIT	TOTAL
Insumo	00001570	SINAPI	TERMINAL A COMPRESSAO EM COBRE ESTANHADO PARA CABO 2,5 MM2, 1 FURO E 1 COMPRESSAO, PARA PARAFUSO DE FIXACAO M5	Material	UN	6.000000	0,89	5,34
Insumo	00021127	SINAPI	FITA ISOLANTE ADESIVA ANTICHAMA, USO ATE 750 V, EM ROLO DE 19 MM X 5 M	Material	UN	0.200000	3,60	0,72
Insumo	00001014	SINAPI	CABO DE COBRE, FLEXIVEL, CLASSE 4 OU 5, ISOLACAO EM PVC/A, ANTICHAMA BWF-B, 1 CONDUTOR, 450/750 V, SECAO NOMINAL 2,5 MM2	Material	M	3.000000	2,35	7,05

Valor com BDI => 253,55

Quant. => 1,0000000 Preço Total => 253,55

2.7.3	Código	Banco	Descrição	Tipo	Und	Quant.	Valor Unit	Total
Composição	S-ELE-SFCR- Próprio PGR-31		ABERTURA E RECOMPOSIÇÃO DE VISITA EM FORRO DE GESSO	INEL - INSTALAÇÃO ELÉTRICA/ELETRIFICAÇÃO E SEDI - SERVIÇOS DIVERSOS	UNIDADE	1,000000	81,42	81,42
Composição Auxiliar	88278	SINAPI	MONTADOR DE ESTRUTURA METÁLICA COM ENCARGOS COMPLEMENTARES	SEDI - SERVIÇOS DIVERSOS	H	0,261200	18,21	4,75
Composição Auxiliar	88316	SINAPI	SERVENTE COM ENCARGOS COMPLEMENTARES	SEDI - SERVIÇOS DIVERSOS	H	0,627900	17,61	11,05
Composição Auxiliar	88310	SINAPI	PINTOR COM ENCARGOS COMPLEMENTARES	SEDI - SERVIÇOS DIVERSOS	H	0,967000	24,89	24,06
Insumo	00039413	SINAPI	PLACA / CHAPA DE GESSO ACARTONADO, STANDARD (ST), COR BRANCA,	Material	m²	0,400000	13,05	5,22
Insumo	00039427	SINAPI	PERFIL CANALETA, FORMATO C, EM AÇO ZINCADO, PARA ESTRUTURA FORRO DRYWALL, E = 0,5 MM, *46 X 18* (L X H), COMPRIMENTO 3 M	Material	M	1,800000	5,95	10,71
Insumo	00039432	SINAPI	FITA DE PAPEL REFORCADA COM LAMINA DE METAL PARA REFORCO DE CANTOS DE CHAPA DE GESSO PARA DRYWALL	Material	M	2,400000	1,93	4,63
Insumo	00039434	SINAPI	MASSA DE REJUNTE EM PO PARA DRYWALL, A BASE DE GESSO, SECAGEM RAPIDA, PARA TRATAMENTO DE JUNTAS DE CHAPA DE GESSO (NECESSITA ADICAO DE AGUA)	Equipamento	KG	1,000000	2,59	2,59
Insumo	00039435	SINAPI	PARAFUSO DRY WALL, EM AÇO FOSFATIZADO, CABECA TROMBETA E PONTA AGULHA (TA), COMPRIMENTO 25 MM	Material	UN	18,000000	0,06	1,08
Insumo	00003767	SINAPI	LIXA EM FOLHA PARA PAREDE OU MADEIRA, NUMERO 120 (COR VERMELHA)	Material	UN	0,100000	0,70	0,07
Insumo	00004047	SINAPI	IEM PROCESSO DE DESATIVACAO! MASSA CORRIDA PVA PARA PAREDES INTERNAS	Material	GL	0,244500	15,98	3,90
Insumo	00007356	SINAPI	TINTA ACRILICA PREMIUM, COR BRANCO FOSCO	Material	L	0,330000	21,84	7,20
Insumo	00006085	SINAPI	SELADOR ACRILICO PAREDES INTERNAS/EXTERNAS	Material	L	0,160000	8,06	1,28
Insumo	00042408	SINAPI	LONA PLASTICA EXTRA FORTE PRETA, E = 200 MICRA	Material	m²	4,000000	1,22	4,88

Valor com BDI => 99,51

Quant. => 4,0000000 Preço Total => 398,04

2.8	Código	Banco	Descrição	Tipo	Und	Quant.	Valor Unit	Total
2.8.1			COMISSIONAMENTO					
Composição	S-ELE-SFCR- Próprio PGR-20		COMISSIONAMENTO DE SFCR	INEL - INSTALAÇÃO ELÉTRICA/ELETRIFICAÇÃO E SEDI - SERVIÇOS DIVERSOS	kWp	1,000000	61,17	61,17
Composição Auxiliar	91677	SINAPI	ENGENHEIRO ELETRICISTA COM ENCARGOS COMPLEMENTARES	SEDI - SERVIÇOS DIVERSOS	H	0,500000	110,31	55,15
Composição Auxiliar	88264	SINAPI	ELETRICISTA COM ENCARGOS COMPLEMENTARES	SEDI - SERVIÇOS DIVERSOS	H	0,250000	24,10	6,02

Valor com BDI => 74,76

Quant. => 81,6000000 Preço Total => 6.100,41

2.9	Código	Banco	Descrição	Tipo	Und	Quant.	Valor Unit	Total
2.9.1			AS BUILT					
Composição	S-ELE-SFCR- Próprio PGR-29		AS BUILT	INEL - INSTALAÇÃO ELÉTRICA/ELETRIFICAÇÃO E SEDI - SERVIÇOS DIVERSOS	UNIDADE	1,000000	1.480,80	1.480,80
Composição Auxiliar	91677	SINAPI	ENGENHEIRO ELETRICISTA COM ENCARGOS COMPLEMENTARES	SEDI - SERVIÇOS DIVERSOS	H	12,000000	110,31	1.323,72
Composição Auxiliar	90775	SINAPI	DESENHISTA PROJETISTA COM ENCARGOS COMPLEMENTARES	SEDI - SERVIÇOS DIVERSOS	H	6,000000	26,18	157,08

Valor com BDI => 1.809,83

Quant. => 1,0000000 Preço Total => 1.809,83

3	Código	Banco	Descrição	Tipo	Und	Quant.	Valor Unit	Total
3.1			ADMINISTRAÇÃO DE OBRA					
3.1.1			ADMINISTRAÇÃO LOCAL					
Composição	91677	SINAPI	ENGENHEIRO ELETRICISTA COM ENCARGOS COMPLEMENTARES	SEDI - SERVIÇOS DIVERSOS	H	1,000000	110,25	110,25
Composição Auxiliar	95407	SINAPI	CURSO DE CAPACITAÇÃO PARA ENGENHEIRO ELETRICISTA (ENCARGOS COMPLEMENTARES) - HORISTA	SEDI - SERVIÇOS DIVERSOS	H	1,000000	2,58	2,58
Insumo	00034783	SINAPI	ENGENHEIRO ELETRICISTA	Mão de Obra	H	1,000000	106,56	106,56
Insumo	00043486	SINAPI	EPI - FAMILIA ENGENHEIRO CIVIL - HORISTA (ENCARGOS COMPLEMENTARES - COLETADO CAIXA)	Equipamento	H	1,000000	0,55	0,55
Insumo	00037372	SINAPI	EXAMES - HORISTA (COLETADO CAIXA)	Outros	H	1,000000	0,55	0,55
Insumo	00043462	SINAPI	FERRAMENTAS - FAMILIA ENGENHEIRO CIVIL - HORISTA (ENCARGOS COMPLEMENTARES - COLETADO CAIXA)	Equipamento	H	1,000000	0,01	0,01
Insumo	00037373	SINAPI	SEGURO - HORISTA (COLETADO CAIXA)	Taxas	H	1,000000	0,06	0,06

Valor com BDI => 134,74

Quant. => 160,0000000 Preço Total => 21.558,40

Assinado com login e senha por GABRIEL AUGUSTO BUSS, em 19/08/2021 17:00. Para verificar a autenticidade acesse <http://www.transparencia.mpf.mp.br/validacaodocumento>. Chave 22CD3540.5384CDDD.1CB5B9A0.C7C6C528

OBRA: SFCR DA ESPMU - 2021  
**PLANILHA ANALÍTICA - COMPOSIÇÕES AUXILIARES (SEM BDI)**

LEIS SOCIAIS NÃO DESONERADAS - REFERÊNCIA HORISTA SINAPI: LS 113,69%  
BENEFÍCIOS E DESPESAS INDIRETAS: BDI 22,22%  
REFERÊNCIA: SINAPI - DF - 06/21 (NÃO DESONERADA)

TIPO	CÓDIGO	BANCO	DESCRIÇÃO	TIPO	UND	QUANT.	VALOR UNIT SEM BDI	TOTAL SEM BDI
------	--------	-------	-----------	------	-----	--------	--------------------	---------------

**Composições Auxiliares**

Composição	Código	Banco	Descrição	Tipo	Und	Quant.	Valor Unit	Total
Composição	88247	SINAPI	AUXILIAR DE ELETRICISTA COM ENCARGOS COMPLEMENTARES	SEDI - SERVIÇOS DIVERSOS	H	1,0000000	18,74	18,74
Composição Auxiliar	95316	SINAPI	CURSO DE CAPACITAÇÃO PARA AUXILIAR DE ELETRICISTA (ENCARGOS COMPLEMENTARES) - HORISTA	SEDI - SERVIÇOS DIVERSOS	H	1,0000000	0,32	0,32
Insumo	00000247	SINAPI	AJUDANTE DE ELETRICISTA	Mão de Obra	H	1,0000000	12,30	12,30
Insumo	00037370	SINAPI	ALIMENTACAO - HORISTA (COLETADO CAIXA)	Outros	H	1,0000000	2,62	2,62
Insumo	00043484	SINAPI	EPI - FAMILIA ELETRICISTA - HORISTA (ENCARGOS COMPLEMENTARES - COLETADO CAIXA)	Equipamento	H	1,0000000	0,91	0,91
Insumo	00037372	SINAPI	EXAMES - HORISTA (COLETADO CAIXA)	Outros	H	1,0000000	0,55	0,55
Insumo	00043460	SINAPI	FERRAMENTAS - FAMILIA ELETRICISTA - HORISTA (ENCARGOS COMPLEMENTARES - COLETADO CAIXA)	Equipamento	H	1,0000000	0,62	0,62
Insumo	00037373	SINAPI	SEGURO - HORISTA (COLETADO CAIXA)	Taxas	H	1,0000000	0,06	0,06
Insumo	00037371	SINAPI	TRANSPORTE - HORISTA (COLETADO CAIXA)	Serviços	H	1,0000000	1,36	1,36

Composição	Código	Banco	Descrição	Tipo	Und	Quant.	Valor Unit	Total
Composição	88248	SINAPI	AUXILIAR DE ENCANADOR OU BOMBEIRO HIDRÁULICO COM ENCARGOS COMPLEMENTARES	SEDI - SERVIÇOS DIVERSOS	H	1,0000000	18,23	18,23
Composição Auxiliar	95317	SINAPI	CURSO DE CAPACITAÇÃO PARA AUXILIAR DE ENCANADOR OU BOMBEIRO HIDRÁULICO (ENCARGOS COMPLEMENTARES) - HORISTA	SEDI - SERVIÇOS DIVERSOS	H	1,0000000	0,15	0,15
Insumo	00037370	SINAPI	ALIMENTACAO - HORISTA (COLETADO CAIXA)	Outros	H	1,0000000	2,62	2,62
Insumo	00000246	SINAPI	AUXILIAR DE ENCANADOR OU BOMBEIRO HIDRÁULICO	Mão de Obra	H	1,0000000	12,41	12,41
Insumo	00043485	SINAPI	EPI - FAMILIA ENCANADOR - HORISTA (ENCARGOS COMPLEMENTARES - COLETADO CAIXA)	Equipamento	H	1,0000000	0,80	0,80
Insumo	00037372	SINAPI	EXAMES - HORISTA (COLETADO CAIXA)	Outros	H	1,0000000	0,55	0,55
Insumo	00043461	SINAPI	FERRAMENTAS - FAMILIA ENCANADOR - HORISTA (ENCARGOS COMPLEMENTARES - COLETADO CAIXA)	Equipamento	H	1,0000000	0,28	0,28
Insumo	00037373	SINAPI	SEGURO - HORISTA (COLETADO CAIXA)	Taxas	H	1,0000000	0,06	0,06
Insumo	00037371	SINAPI	TRANSPORTE - HORISTA (COLETADO CAIXA)	Serviços	H	1,0000000	1,36	1,36

Composição	Código	Banco	Descrição	Tipo	Und	Quant.	Valor Unit	Total
Composição	88831	SINAPI	BETONEIRA CAPACIDADE NOMINAL DE 400 L, CAPACIDADE DE MISTURA 280 L, MOTOR ELÉTRICO TRIFÁSICO POTÊNCIA DE 2 CV, SEM CARREGADOR - CHI DIURNO. AF_10/2014	CHOR - CUSTOS HORÁRIOS DE MÁQUINAS E EQUIPAMENTOS	CHI	1,0000000	0,29	0,29
Composição Auxiliar	88827	SINAPI	BETONEIRA CAPACIDADE NOMINAL DE 400 L, CAPACIDADE DE MISTURA 280 L, MOTOR ELÉTRICO TRIFÁSICO POTÊNCIA DE 2 CV, SEM CARREGADOR - CHI DIURNO. AF_10/2014	CHOR - CUSTOS HORÁRIOS DE MÁQUINAS E EQUIPAMENTOS	H	1,0000000	0,03	0,03
Composição Auxiliar	88826	SINAPI	BETONEIRA CAPACIDADE NOMINAL DE 400 L, CAPACIDADE DE MISTURA 280 L, MOTOR ELÉTRICO TRIFÁSICO POTÊNCIA DE 2 CV, SEM CARREGADOR - CHI DIURNO. AF_10/2014	CHOR - CUSTOS HORÁRIOS DE MÁQUINAS E EQUIPAMENTOS	H	1,0000000	0,26	0,26

Composição	Código	Banco	Descrição	Tipo	Und	Quant.	Valor Unit	Total
Composição	88830	SINAPI	BETONEIRA CAPACIDADE NOMINAL DE 400 L, CAPACIDADE DE MISTURA 280 L, MOTOR ELÉTRICO TRIFÁSICO POTÊNCIA DE 2 CV, SEM CARREGADOR - CHI DIURNO. AF_10/2014	CHOR - CUSTOS HORÁRIOS DE MÁQUINAS E EQUIPAMENTOS	CHP	1,0000000	1,35	1,35
Composição	88829	SINAPI	BETONEIRA CAPACIDADE NOMINAL DE 400 L, CAPACIDADE DE MISTURA 280 L, MOTOR ELÉTRICO TRIFÁSICO POTÊNCIA DE 2 CV, SEM CARREGADOR - CHI DIURNO. AF_10/2014	CHOR - CUSTOS HORÁRIOS DE MÁQUINAS E EQUIPAMENTOS	H	1,0000000	0,81	0,81
Composição Auxiliar	88827	SINAPI	BETONEIRA CAPACIDADE NOMINAL DE 400 L, CAPACIDADE DE MISTURA 280 L, MOTOR ELÉTRICO TRIFÁSICO POTÊNCIA DE 2 CV, SEM CARREGADOR - CHI DIURNO. AF_10/2014	CHOR - CUSTOS HORÁRIOS DE MÁQUINAS E EQUIPAMENTOS	H	1,0000000	0,03	0,03
Composição	88826	SINAPI	BETONEIRA CAPACIDADE NOMINAL DE 400 L, CAPACIDADE DE MISTURA 280 L, MOTOR ELÉTRICO TRIFÁSICO POTÊNCIA DE 2 CV, SEM CARREGADOR - CHI DIURNO. AF_10/2014	CHOR - CUSTOS HORÁRIOS DE MÁQUINAS E EQUIPAMENTOS	H	1,0000000	0,26	0,26
Composição	88828	SINAPI	BETONEIRA CAPACIDADE NOMINAL DE 400 L, CAPACIDADE DE MISTURA 280 L, MOTOR ELÉTRICO TRIFÁSICO POTÊNCIA DE 2 CV, SEM CARREGADOR - CHI DIURNO. AF_10/2014	CHOR - CUSTOS HORÁRIOS DE MÁQUINAS E EQUIPAMENTOS	H	1,0000000	0,25	0,25

Composição	Código	Banco	Descrição	Tipo	Und	Quant.	Valor Unit	Total
Composição	88826	SINAPI	BETONEIRA CAPACIDADE NOMINAL DE 400 L, CAPACIDADE DE MISTURA 280 L, MOTOR ELÉTRICO TRIFÁSICO POTÊNCIA DE 2 CV, SEM CARREGADOR - CHI DIURNO. AF_10/2014	CHOR - CUSTOS HORÁRIOS DE MÁQUINAS E EQUIPAMENTOS	H	1,0000000	0,26	0,26
Insumo	00010535	SINAPI	BETONEIRA CAPACIDADE NOMINAL 400 L, CAPACIDADE DE MISTURA 280 L, MOTOR ELÉTRICO TRIFÁSICO POTÊNCIA DE 2 CV, SEM CARREGADOR	Equipamento	UN	0,0000640	4.200,00	0,26

Composição	Código	Banco	Descrição	Tipo	Und	Quant.	Valor Unit	Total
Composição	88827	SINAPI	BETONEIRA CAPACIDADE NOMINAL DE 400 L, CAPACIDADE DE MISTURA 280 L, MOTOR ELÉTRICO TRIFÁSICO POTÊNCIA DE 2 CV, SEM CARREGADOR - CHI DIURNO. AF_10/2014	CHOR - CUSTOS HORÁRIOS DE MÁQUINAS E EQUIPAMENTOS	H	1,0000000	0,03	0,03
Insumo	00010535	SINAPI	BETONEIRA CAPACIDADE NOMINAL 400 L, CAPACIDADE DE MISTURA 280 L, MOTOR ELÉTRICO TRIFÁSICO 220/380 V POTENCIA 2 CV, SEM CARREGADOR	Equipamento	UN	0,0000076	4.200,00	0,03

Composição	Código	Banco	Descrição	Tipo	Und	Quant.	Valor Unit	Total
Composição	88828	SINAPI	BETONEIRA CAPACIDADE NOMINAL DE 400 L, CAPACIDADE DE MISTURA 280 L, MOTOR ELÉTRICO TRIFÁSICO POTÊNCIA DE 2 CV, SEM CARREGADOR - MANUTENÇÃO. AF_10/2014	CHOR - CUSTOS HORÁRIOS DE MÁQUINAS E EQUIPAMENTOS	H	1,0000000	0,25	0,25
Insumo	00010535	SINAPI	BETONEIRA CAPACIDADE NOMINAL 400 L, CAPACIDADE DE MISTURA 280 L, MOTOR ELÉTRICO TRIFÁSICO 220/380 V POTENCIA 2 CV, SEM CARREGADOR	Equipamento	UN	0,0000600	4.200,00	0,25

Composição	Código	Banco	Descrição	Tipo	Und	Quant.	Valor Unit	Total
Composição	88829	SINAPI	BETONEIRA CAPACIDADE NOMINAL DE 400 L, CAPACIDADE DE MISTURA 280 L, MOTOR ELÉTRICO TRIFÁSICO POTÊNCIA DE 2 CV, SEM CARREGADOR - MATERIAIS NA OPERAÇÃO. AF_10/2014	CHOR - CUSTOS HORÁRIOS DE MÁQUINAS E EQUIPAMENTOS	H	1,0000000	0,81	0,81
Insumo	00002705	SINAPI	ENERGIA ELETRICA ATE 2000 KWH INDUSTRIAL, SEM DEMANDA	Material	KW/H	1,2500000	0,65	0,81

Assinado com login e senha por GABRIEL AUGUSTO BUSS, em 19/08/2021 17:00. Para verificar a autenticidade acesse <http://www.transparencia.mpf.mp.br/validacaodocumento>. Chave 22CD3540.5384CDDD.1CB5B9A0.C7C6C528

TIPO	CÓDIGO	BANCO	DESCRIÇÃO	TIPO	UND	QUANT.	VALOR UNIT SEM BDI	TOTAL SEM BDI
	<b>Código</b>	<b>Banco</b>	<b>Descrição</b>	<b>Tipo</b>	<b>Und</b>	<b>Quant.</b>	<b>Valor Unit</b>	<b>Total</b>
Composição	92982	SINAPI	CABO DE COBRE FLEXÍVEL ISOLADO, 16 MM², ANTI-CHAMA 0,6/1,0 KV, PARA DISTRIBUIÇÃO - FORNECIMENTO E INSTALAÇÃO. AF_12/2015	INEL - INSTALAÇÃO ELÉTRICA/ELETRIFICAÇÃO E	M	1,0000000	17,86	17,86
Composição	88247	SINAPI	AUXILIAR DE ELETRICISTA COM ENCARGOS COMPLEMENTARES	SEDI - SERVIÇOS DIVERSOS	H	0,0130000	18,74	0,24
Composição Auxiliar	88264	SINAPI	ELETRICISTA COM ENCARGOS COMPLEMENTARES	SEDI - SERVIÇOS DIVERSOS	H	0,0130000	24,10	0,31
Insumo	00000996	SINAPI	CABO DE COBRE, FLEXIVEL, CLASSE 4 OU 5, ISOLACAO EM PVC/A, ANTICHAMA BWF-B, COBERTURA PVC-ST1, ANTICHAMA BWF-B, 1 CONDUTOR, 0,6/1 KV, SECAO NOMINAL 16 MM2	Material	M	1,0270000	16,83	17,28
Insumo	00021127	SINAPI	FITA ISOLANTE ADESIVA ANTICHAMA, USO ATE 750 V, EM ROLO DE 19 MM	Material	UN	0,0100000	3,60	0,03
	<b>Código</b>	<b>Banco</b>	<b>Descrição</b>	<b>Tipo</b>	<b>Und</b>	<b>Quant.</b>	<b>Valor Unit</b>	<b>Total</b>
Composição	92984	SINAPI	CABO DE COBRE FLEXÍVEL ISOLADO, 25 MM², ANTI-CHAMA 0,6/1,0 KV, PARA DISTRIBUIÇÃO - FORNECIMENTO E INSTALAÇÃO. AF_12/2015	INEL - INSTALAÇÃO	M	1,0000000	28,77	28,77
Composição	88247	SINAPI	AUXILIAR DE ELETRICISTA COM ENCARGOS COMPLEMENTARES	SEDI - SERVIÇOS DIVERSOS	H	0,0640000	18,74	1,19
Composição Auxiliar	88264	SINAPI	ELETRICISTA COM ENCARGOS COMPLEMENTARES	SEDI - SERVIÇOS DIVERSOS	H	0,0640000	24,10	1,54
Insumo	00000996	SINAPI	CABO DE COBRE, FLEXIVEL, CLASSE 4 OU 5, ISOLACAO EM PVC/A, ANTICHAMA BWF-B, COBERTURA PVC-ST1, ANTICHAMA BWF-B, 1 CONDUTOR, 0,6/1 KV, SECAO NOMINAL 25 MM2	Material	M	1,0150000	25,63	26,01
Insumo	00021127	SINAPI	FITA ISOLANTE ADESIVA ANTICHAMA, USO ATE 750 V, EM ROLO DE 19 MM X 5 M	Material	UN	0,0090000	3,60	0,03
	<b>Código</b>	<b>Banco</b>	<b>Descrição</b>	<b>Tipo</b>	<b>Und</b>	<b>Quant.</b>	<b>Valor Unit</b>	<b>Total</b>
Composição	92988	SINAPI	CABO DE COBRE FLEXÍVEL ISOLADO, 50 MM², ANTI-CHAMA 0,6/1,0 KV, PARA DISTRIBUIÇÃO - FORNECIMENTO E INSTALAÇÃO. AF_12/2015	INEL - INSTALAÇÃO	M	1,0000000	54,85	54,85
Composição	88247	SINAPI	AUXILIAR DE ELETRICISTA COM ENCARGOS COMPLEMENTARES	SEDI - SERVIÇOS DIVERSOS	H	0,0870000	18,74	1,63
Composição Auxiliar	88264	SINAPI	ELETRICISTA COM ENCARGOS COMPLEMENTARES	SEDI - SERVIÇOS DIVERSOS	H	0,0870000	24,10	2,09
Insumo	00001018	SINAPI	CABO DE COBRE, FLEXIVEL, CLASSE 4 OU 5, ISOLACAO EM PVC/A, ANTICHAMA BWF-B, COBERTURA PVC-ST1, ANTICHAMA BWF-B, 1 CONDUTOR, 0,6/1 KV, SECAO NOMINAL 50 MM2	Material	M	1,0150000	50,35	51,10
Insumo	00021127	SINAPI	FITA ISOLANTE ADESIVA ANTICHAMA, USO ATE 750 V, EM ROLO DE 19 MM	Material	UN	0,0090000	3,60	0,03
	<b>Código</b>	<b>Banco</b>	<b>Descrição</b>	<b>Tipo</b>	<b>Und</b>	<b>Quant.</b>	<b>Valor Unit</b>	<b>Total</b>
Composição	88262	SINAPI	CARPINTEIRO DE FORMAS COM ENCARGOS COMPLEMENTARES	SEDI - SERVIÇOS DIVERSOS	H	1,0000000	23,68	23,68
Composição	95330	SINAPI	CURSO DE CAPACITAÇÃO PARA CARPINTEIRO DE FÓRMAS (ENCARGOS COMPLEMENTARES) - HORISTA	SEDI - SERVIÇOS DIVERSOS	H	1,0000000	0,14	0,14
Insumo	00037370	SINAPI	ALIMENTACAO - HORISTA (COLETADO CAIXA)	Outros	H	1,0000000	2,62	2,62
Insumo	00001213	SINAPI	CARPINTEIRO DE FORMAS	Mão de Obra	H	1,0000000	17,52	17,52
Insumo	00043483	SINAPI	EPI - FAMILIA CARPINTEIRO DE FORMAS - HORISTA (ENCARGOS COMPLEMENTARES - COLETADO CAIXA)	Equipamento	H	1,0000000	1,05	1,05
Insumo	00037372	SINAPI	EXAMES - HORISTA (COLETADO CAIXA)	Outros	H	1,0000000	0,55	0,55
Insumo	00043459	SINAPI	FERRAMENTAS - FAMILIA CARPINTEIRO DE FORMAS - HORISTA (ENCARGOS COMPLEMENTARES - COLETADO CAIXA)	Equipamento	H	1,0000000	0,38	0,38
Insumo	00037373	SINAPI	SEGURO - HORISTA (COLETADO CAIXA)	Taxas	H	1,0000000	0,06	0,06
Insumo	00037371	SINAPI	TRANSPORTE - HORISTA (COLETADO CAIXA)	Serviços	H	1,0000000	1,36	1,36
	<b>Código</b>	<b>Banco</b>	<b>Descrição</b>	<b>Tipo</b>	<b>Und</b>	<b>Quant.</b>	<b>Valor Unit</b>	<b>Total</b>
Composição	94962	SINAPI	CONCRETO MAGRO PARA LASTRO, TRAÇO 1:4 5:4,5 (EM MASSA SECA DE CIMENTO/ AREIA MÉDIA/ BRITA 1) - PREPARO MECÂNICO COM BETONEIRA 400 L. AF_05/2021	FUES - FUNDAÇÕES E ESTRUTURAS	m³	1,0000000	329,54	329,54
Composição Auxiliar	88831	SINAPI	BETONEIRA CAPACIDADE NOMINAL DE 400 L, CAPACIDADE DE MISTURA 280 L, MOTOR ELÉTRICO TRIFÁSICO POTÊNCIA DE 2 CV, SEM CARREGADOR - CHI DIURNO. AF_10/2014	CHOR - CUSTOS HORÁRIOS DE MÁQUINAS E EQUIPAMENTOS	CHI	0,7188000	0,29	0,20
Composição Auxiliar	88830	SINAPI	BETONEIRA CAPACIDADE NOMINAL DE 400 L, CAPACIDADE DE MISTURA 280 L, MOTOR ELÉTRICO TRIFÁSICO POTÊNCIA DE 2 CV, SEM CARREGADOR - CHP DIURNO. AF_10/2014	CHOR - CUSTOS HORÁRIOS DE MÁQUINAS E EQUIPAMENTOS	CHP	0,7623000	1,35	1,02
Composição	88316	SINAPI	SERVENTE COM ENCARGOS COMPLEMENTARES	SEDI - SERVIÇOS DIVERSOS	H	2,3433000	17,61	41,26
Composição Auxiliar	88377	SINAPI	OPERADOR DE BETONEIRA ESTACIONÁRIA/MISTURADOR COM ENCARGOS COMPLEMENTARES	SEDI - SERVIÇOS DIVERSOS	H	1,4811000	17,82	26,39
Insumo	00000370	SINAPI	AREIA MEDIA - POSTO JAZIDA/FORNECEDOR (RETIRADO NA JAZIDA, SEM	Material	m³	0,8269000	87,50	72,35
Insumo	00001379	SINAPI	CIMENTO PORTLAND COMPOSTO CP II-32	Material	KG	212,0194000	0,54	114,49
Insumo	00004721	SINAPI	PEDRA BRITADA N. 1 (9,5 a 19 MM) POSTO PEDREIRA/FORNECEDOR, SEM	Material	m³	0,5782000	127,69	73,83
	<b>Código</b>	<b>Banco</b>	<b>Descrição</b>	<b>Tipo</b>	<b>Und</b>	<b>Quant.</b>	<b>Valor Unit</b>	<b>Total</b>
Composição	95316	SINAPI	CURSO DE CAPACITAÇÃO PARA AUXILIAR DE ELETRICISTA (ENCARGOS COMPLEMENTARES) - HORISTA	SEDI - SERVIÇOS DIVERSOS	H	1,0000000	0,32	0,32
Insumo	00000247	SINAPI	AJUDANTE DE ELETRICISTA	Mão de Obra	H	0,0266000	12,30	0,32
	<b>Código</b>	<b>Banco</b>	<b>Descrição</b>	<b>Tipo</b>	<b>Und</b>	<b>Quant.</b>	<b>Valor Unit</b>	<b>Total</b>
Composição	95317	SINAPI	CURSO DE CAPACITAÇÃO PARA AUXILIAR DE ENCANADOR OU BOMBEIRO HIDRÁULICO (ENCARGOS COMPLEMENTARES) - HORISTA	SEDI - SERVIÇOS DIVERSOS	H	1,0000000	0,15	0,15
Insumo	00000246	SINAPI	AUXILIAR DE ENCANADOR OU BOMBEIRO HIDRAULICO	Mão de Obra	H	0,0128000	12,41	0,15
	<b>Código</b>	<b>Banco</b>	<b>Descrição</b>	<b>Tipo</b>	<b>Und</b>	<b>Quant.</b>	<b>Valor Unit</b>	<b>Total</b>
Composição	95330	SINAPI	CURSO DE CAPACITAÇÃO PARA CARPINTEIRO DE FÓRMAS (ENCARGOS COMPLEMENTARES) - HORISTA	SEDI - SERVIÇOS DIVERSOS	H	1,0000000	0,14	0,14
Insumo	00001213	SINAPI	CARPINTEIRO DE FORMAS	Mão de Obra	H	0,0082000	17,52	0,14

TIPO	CÓDIGO	BANCO	DESCRIÇÃO	TIPO	UND	QUANT.	VALOR UNIT SEM BDI	TOTAL SEM BDI
	<b>Código</b>	<b>Banco</b>	<b>Descrição</b>	<b>Tipo</b>	<b>Und</b>	<b>Quant.</b>	<b>Valor Unit</b>	<b>Total</b>
Composição	95400	SINAPI	CURSO DE CAPACITAÇÃO PARA DESENHISTA PROJETISTA (ENCARGOS COMPLEMENTARES) - HORISTA	SEDI - SERVIÇOS DIVERSOS	H	1,0000000	0,08	0,08
Insumo	00002358	SINAPI	DESENHISTA PROJETISTA	Mão de Obra	H	0,0036000	24,91	0,08
	<b>Código</b>	<b>Banco</b>	<b>Descrição</b>	<b>Tipo</b>	<b>Und</b>	<b>Quant.</b>	<b>Valor Unit</b>	<b>Total</b>
Composição	95332	SINAPI	CURSO DE CAPACITAÇÃO PARA ELETRICISTA (ENCARGOS COMPLEMENTARES) - HORISTA	SEDI - SERVIÇOS DIVERSOS	H	1,0000000	0,46	0,46
Insumo	00002436	SINAPI	ELETRICISTA	Mão de Obra	H	0,0266000	17,52	0,46
	<b>Código</b>	<b>Banco</b>	<b>Descrição</b>	<b>Tipo</b>	<b>Und</b>	<b>Quant.</b>	<b>Valor Unit</b>	<b>Total</b>
Composição	95334	SINAPI	CURSO DE CAPACITAÇÃO PARA ELETROTÉCNICO (ENCARGOS COMPLEMENTARES) - HORISTA	SEDI - SERVIÇOS DIVERSOS	H	1,0000000	0,56	0,56
Insumo	00002438	SINAPI	ELETROTECNICO	Mão de Obra	H	0,0220000	25,83	0,56
	<b>Código</b>	<b>Banco</b>	<b>Descrição</b>	<b>Tipo</b>	<b>Und</b>	<b>Quant.</b>	<b>Valor Unit</b>	<b>Total</b>
Composição	95335	SINAPI	CURSO DE CAPACITAÇÃO PARA ENCANADOR OU BOMBEIRO HIDRÁULICO (ENCARGOS COMPLEMENTARES) - HORISTA	SEDI - SERVIÇOS DIVERSOS	H	1,0000000	0,22	0,22
Insumo	00002696	SINAPI	ENCANADOR OU BOMBEIRO HIDRAULICO	Mão de Obra	H	0,0128000	17,52	0,22
	<b>Código</b>	<b>Banco</b>	<b>Descrição</b>	<b>Tipo</b>	<b>Und</b>	<b>Quant.</b>	<b>Valor Unit</b>	<b>Total</b>
Composição	95407	SINAPI	CURSO DE CAPACITAÇÃO PARA ENGENHEIRO ELETRICISTA (ENCARGOS COMPLEMENTARES) - HORISTA	SEDI - SERVIÇOS DIVERSOS	H	1,0000000	2,58	2,58
Insumo	00034783	SINAPI	ENGENHEIRO ELETRICISTA	Mão de Obra	H	0,0243000	106,56	2,58
	<b>Código</b>	<b>Banco</b>	<b>Descrição</b>	<b>Tipo</b>	<b>Und</b>	<b>Quant.</b>	<b>Valor Unit</b>	<b>Total</b>
Composição	95344	SINAPI	CURSO DE CAPACITAÇÃO PARA MONTADOR DE ESTRUTURA METÁLICA (ENCARGOS COMPLEMENTARES) - HORISTA	SEDI - SERVIÇOS DIVERSOS	H	1,0000000	0,10	0,10
Insumo	00025957	SINAPI	MONTADOR DE ESTRUTURAS METALICAS	Mão de Obra	H	0,0082000	12,88	0,10
	<b>Código</b>	<b>Banco</b>	<b>Descrição</b>	<b>Tipo</b>	<b>Und</b>	<b>Quant.</b>	<b>Valor Unit</b>	<b>Total</b>
Composição	95351	SINAPI	CURSO DE CAPACITAÇÃO PARA MOTORISTA OPERADOR DE MUNCK (ENCARGOS COMPLEMENTARES) - HORISTA	SEDI - SERVIÇOS DIVERSOS	H	1,0000000	0,15	0,15
Insumo	00004096	SINAPI	MOTORISTA OPERADOR DE CAMINHÃO COM MUNCK	Mão de Obra	H	0,0117000	13,29	0,15
	<b>Código</b>	<b>Banco</b>	<b>Descrição</b>	<b>Tipo</b>	<b>Und</b>	<b>Quant.</b>	<b>Valor Unit</b>	<b>Total</b>
Composição	95389	SINAPI	CURSO DE CAPACITAÇÃO PARA OPERADOR DE BETONEIRA ESTACIONÁRIA/MISTURADOR (ENCARGOS COMPLEMENTARES) - HORISTA	SEDI - SERVIÇOS DIVERSOS	H	1,0000000	0,07	0,07
Insumo	00037666	SINAPI	OPERADOR DE BETONEIRA ESTACIONARIA / MISTURADOR	Mão de Obra	H	0,0059000	12,52	0,07
	<b>Código</b>	<b>Banco</b>	<b>Descrição</b>	<b>Tipo</b>	<b>Und</b>	<b>Quant.</b>	<b>Valor Unit</b>	<b>Total</b>
Composição	95361	SINAPI	CURSO DE CAPACITAÇÃO PARA OPERADOR DE MARTELETE OU	SEDI - SERVIÇOS DIVERSOS	H	1,0000000	0,08	0,08
Insumo	00004257	SINAPI	OPERADOR DE MARTELETE OU MARTELETEIRO	Mão de Obra	H	0,0059000	13,67	0,08
	<b>Código</b>	<b>Banco</b>	<b>Descrição</b>	<b>Tipo</b>	<b>Und</b>	<b>Quant.</b>	<b>Valor Unit</b>	<b>Total</b>
Composição	95371	SINAPI	CURSO DE CAPACITAÇÃO PARA PEDREIRO (ENCARGOS COMPLEMENTARES) - HORISTA	SEDI - SERVIÇOS DIVERSOS	H	1,0000000	0,26	0,26
Insumo	00004750	SINAPI	PEDREIRO	Mão de Obra	H	0,0151000	17,52	0,26
	<b>Código</b>	<b>Banco</b>	<b>Descrição</b>	<b>Tipo</b>	<b>Und</b>	<b>Quant.</b>	<b>Valor Unit</b>	<b>Total</b>
Composição	95372	SINAPI	CURSO DE CAPACITAÇÃO PARA PINTOR (ENCARGOS COMPLEMENTARES) - HORISTA	SEDI - SERVIÇOS DIVERSOS	H	1,0000000	0,18	0,18
Insumo	00004783	SINAPI	PINTOR	Mão de Obra	H	0,0105000	17,52	0,18
	<b>Código</b>	<b>Banco</b>	<b>Descrição</b>	<b>Tipo</b>	<b>Und</b>	<b>Quant.</b>	<b>Valor Unit</b>	<b>Total</b>
Composição	95378	SINAPI	CURSO DE CAPACITAÇÃO PARA SERVENTE (ENCARGOS COMPLEMENTARES) - HORISTA	SEDI - SERVIÇOS DIVERSOS	H	1,0000000	0,17	0,17
Insumo	00006111	SINAPI	SERVENTE DE OBRAS	Mão de Obra	H	0,0151000	11,43	0,17

Assinado com login e senha por GABRIEL AUGUSTO BUSS, em 19/08/2021 17:00. Para verificar a autenticidade acesse <http://www.transparencia.mpf.mp.br/validacaodocumento>. Chave 22CD3540.5384CDDD.1CB5B9A0.C7C6C528



TIPO	CÓDIGO	BANCO	DESCRIÇÃO	TIPO	UND	QUANT.	VALOR UNIT SEM BDI	TOTAL SEM BDI
Composição	90775	SINAPI	DESENHISTA PROJETISTA COM ENCARGOS COMPLEMENTARES	SEDI - SERVIÇOS DIVERSOS	H	1,0000000	26,18	26,18
Composição Auxiliar	95400	SINAPI	CURSO DE CAPACITAÇÃO PARA DESENHISTA PROJETISTA (ENCARGOS COMPLEMENTARES) - HORISTA	SEDI - SERVIÇOS DIVERSOS	H	1,0000000	0,08	0,08
Insumo	00002358	SINAPI	DESENHISTA PROJETISTA	Mão de Obra	H	1,0000000	24,91	24,91
Insumo	00043493	SINAPI	EPI - FAMILIA TOPOGRAFO - HORISTA (ENCARGOS COMPLEMENTARES - COLETADO CAIXA)	Equipamento	H	1,0000000	0,52	0,52
Insumo	00037372	SINAPI	EXAMES - HORISTA (COLETADO CAIXA)	Outros	H	1,0000000	0,55	0,55
Insumo	00043469	SINAPI	FERRAMENTAS - FAMILIA TOPOGRAFO - HORISTA (ENCARGOS COMPLEMENTARES - COLETADO CAIXA)	Equipamento	H	1,0000000	0,06	0,06
Insumo	00037373	SINAPI	SEGURO - HORISTA (COLETADO CAIXA)	Taxas	H	1,0000000	0,06	0,06

TIPO	CÓDIGO	BANCO	DESCRIÇÃO	TIPO	UND	QUANT.	VALOR UNIT	TOTAL
Composição	88264	SINAPI	ELETRICISTA COM ENCARGOS COMPLEMENTARES	SEDI - SERVIÇOS DIVERSOS	H	1,0000000	24,10	24,10
Composição Auxiliar	95332	SINAPI	CURSO DE CAPACITAÇÃO PARA ELETRICISTA (ENCARGOS COMPLEMENTARES) - HORISTA	SEDI - SERVIÇOS DIVERSOS	H	1,0000000	0,46	0,46
Insumo	00037370	SINAPI	ALIMENTACAO - HORISTA (COLETADO CAIXA)	Outros	H	1,0000000	2,62	2,62
Insumo	00002436	SINAPI	ELETRICISTA	Mão de Obra	H	1,0000000	17,52	17,52
Insumo	00043484	SINAPI	EPI - FAMILIA ELETRICISTA - HORISTA (ENCARGOS COMPLEMENTARES - COLETADO CAIXA)	Equipamento	H	1,0000000	0,91	0,91
Insumo	00037372	SINAPI	EXAMES - HORISTA (COLETADO CAIXA)	Outros	H	1,0000000	0,55	0,55
Insumo	00043460	SINAPI	FERRAMENTAS - FAMILIA ELETRICISTA - HORISTA (ENCARGOS COMPLEMENTARES - COLETADO CAIXA)	Equipamento	H	1,0000000	0,62	0,62
Insumo	00037373	SINAPI	SEGURO - HORISTA (COLETADO CAIXA)	Taxas	H	1,0000000	0,06	0,06
Insumo	00037371	SINAPI	TRANSPORTE - HORISTA (COLETADO CAIXA)	Serviços	H	1,0000000	1,36	1,36

TIPO	CÓDIGO	BANCO	DESCRIÇÃO	TIPO	UND	QUANT.	VALOR UNIT	TOTAL
Composição	88266	SINAPI	ELETROTÉCNICO COM ENCARGOS COMPLEMENTARES	SEDI - SERVIÇOS DIVERSOS	H	1,0000000	32,51	32,51
Composição Auxiliar	95334	SINAPI	CURSO DE CAPACITAÇÃO PARA ELETROTÉCNICO (ENCARGOS COMPLEMENTARES) - HORISTA	SEDI - SERVIÇOS DIVERSOS	H	1,0000000	0,56	0,56
Insumo	00037370	SINAPI	ALIMENTACAO - HORISTA (COLETADO CAIXA)	Outros	H	1,0000000	2,62	2,62
Insumo	00002438	SINAPI	ELETROTÉCNICO	Mão de Obra	H	1,0000000	25,83	25,83
Insumo	00043484	SINAPI	EPI - FAMILIA ELETRICISTA - HORISTA (ENCARGOS COMPLEMENTARES - COLETADO CAIXA)	Equipamento	H	1,0000000	0,91	0,91
Insumo	00037372	SINAPI	EXAMES - HORISTA (COLETADO CAIXA)	Outros	H	1,0000000	0,55	0,55
Insumo	00043460	SINAPI	FERRAMENTAS - FAMILIA ELETRICISTA - HORISTA (ENCARGOS COMPLEMENTARES - COLETADO CAIXA)	Equipamento	H	1,0000000	0,62	0,62
Insumo	00037373	SINAPI	SEGURO - HORISTA (COLETADO CAIXA)	Taxas	H	1,0000000	0,06	0,06
Insumo	00037371	SINAPI	TRANSPORTE - HORISTA (COLETADO CAIXA)	Serviços	H	1,0000000	1,36	1,36

TIPO	CÓDIGO	BANCO	DESCRIÇÃO	TIPO	UND	QUANT.	VALOR UNIT	TOTAL
Composição	88267	SINAPI	ENCANADOR OU BOMBEIRO HIDRÁULICO COM ENCARGOS COMPLEMENTARES	SEDI - SERVIÇOS DIVERSOS	H	1,0000000	23,41	23,41
Composição Auxiliar	95335	SINAPI	CURSO DE CAPACITAÇÃO PARA ENCANADOR OU BOMBEIRO HIDRÁULICO (ENCARGOS COMPLEMENTARES) - HORISTA	SEDI - SERVIÇOS DIVERSOS	H	1,0000000	0,22	0,22
Insumo	00037370	SINAPI	ALIMENTACAO - HORISTA (COLETADO CAIXA)	Outros	H	1,0000000	2,62	2,62
Insumo	00002696	SINAPI	ENCANADOR OU BOMBEIRO HIDRÁULICO	Mão de Obra	H	1,0000000	17,52	17,52
Insumo	00043485	SINAPI	EPI - FAMILIA ENCANADOR - HORISTA (ENCARGOS COMPLEMENTARES - COLETADO CAIXA)	Equipamento	H	1,0000000	0,80	0,80
Insumo	00037372	SINAPI	EXAMES - HORISTA (COLETADO CAIXA)	Outros	H	1,0000000	0,55	0,55
Insumo	00043461	SINAPI	FERRAMENTAS - FAMILIA ENCANADOR - HORISTA (ENCARGOS COMPLEMENTARES - COLETADO CAIXA)	Equipamento	H	1,0000000	0,28	0,28
Insumo	00037373	SINAPI	SEGURO - HORISTA (COLETADO CAIXA)	Taxas	H	1,0000000	0,06	0,06
Insumo	00037371	SINAPI	TRANSPORTE - HORISTA (COLETADO CAIXA)	Serviços	H	1,0000000	1,36	1,36

TIPO	CÓDIGO	BANCO	DESCRIÇÃO	TIPO	UND	QUANT.	VALOR UNIT	TOTAL
Composição	93403	SINAPI	GUINDAUTO HIDRÁULICO, CAPACIDADE MÁXIMA DE CARGA 3300 KG, MOMENTO MÁXIMO DE CARGA 5,8 TM, ALCANCE MÁXIMO HORIZONTAL 7,60 M, INCLUSIVE CAMINHÃO TOCO PBT 16.000 KG, POTÊNCIA DE 189 CV - CHI DIURNO. AF_03/2016	CHOR - CUSTOS HORÁRIOS DE MÁQUINAS E EQUIPAMENTOS	CHI	1,0000000	33,90	33,90
Composição Auxiliar	93399	SINAPI	GUINDAUTO HIDRÁULICO, CAPACIDADE MÁXIMA DE CARGA 3300 KG, MOMENTO MÁXIMO DE CARGA 5,8 TM, ALCANCE MÁXIMO HORIZONTAL 7,60 M, INCLUSIVE CAMINHÃO TOCO PBT 16.000 KG, POTÊNCIA DE 189 CV - CHI DIURNO. AF_03/2016	CHOR - CUSTOS HORÁRIOS DE MÁQUINAS E EQUIPAMENTOS	H	1,0000000	0,96	0,96
Composição	93398	SINAPI	GUINDAUTO HIDRÁULICO, CAPACIDADE MÁXIMA DE CARGA 3300 KG, MOMENTO MÁXIMO DE CARGA 5,8 TM, ALCANCE MÁXIMO HORIZONTAL 7,60 M, INCLUSIVE CAMINHÃO TOCO PBT 16.000 KG, POTÊNCIA DE 189 CV - DEPRECIACAO. AF_03/2016	CHOR - CUSTOS HORÁRIOS DE MÁQUINAS E EQUIPAMENTOS	H	1,0000000	2,47	2,47
Composição Auxiliar	93397	SINAPI	GUINDAUTO HIDRÁULICO, CAPACIDADE MÁXIMA DE CARGA 3300 KG, MOMENTO MÁXIMO DE CARGA 5,8 TM, ALCANCE MÁXIMO HORIZONTAL 7,60 M, INCLUSIVE CAMINHÃO TOCO PBT 16.000 KG, POTÊNCIA DE 189 CV - DEPRECIACAO. AF_03/2016	CHOR - CUSTOS HORÁRIOS DE MÁQUINAS E EQUIPAMENTOS	H	1,0000000	11,80	11,80
Composição	88286	SINAPI	MOTORISTA OPERADOR DE MUNCK COM ENCARGOS COMPLEMENTARES	SEDI - SERVIÇOS DIVERSOS	H	1,0000000	18,67	18,67

TIPO	CÓDIGO	BANCO	DESCRIÇÃO	TIPO	UND	QUANT.	VALOR UNIT	TOTAL
Composição	93402	SINAPI	GUINDAUTO HIDRÁULICO, CAPACIDADE MÁXIMA DE CARGA 3300 KG, MOMENTO MÁXIMO DE CARGA 5,8 TM, ALCANCE MÁXIMO HORIZONTAL 7,60 M, INCLUSIVE CAMINHÃO TOCO PBT 16.000 KG, POTÊNCIA DE 189 CV - CHP DIURNO. AF_03/2016	CHOR - CUSTOS HORÁRIOS DE MÁQUINAS E EQUIPAMENTOS	CHP	1,0000000	176,54	176,54
Composição Auxiliar	93399	SINAPI	GUINDAUTO HIDRÁULICO, CAPACIDADE MÁXIMA DE CARGA 3300 KG, MOMENTO MÁXIMO DE CARGA 5,8 TM, ALCANCE MÁXIMO HORIZONTAL 7,60 M, INCLUSIVE CAMINHÃO TOCO PBT 16.000 KG, POTÊNCIA DE 189 CV - IMPOSTOS E SEGUROS. AF_03/2016	CHOR - CUSTOS HORÁRIOS DE MÁQUINAS E EQUIPAMENTOS	H	1,0000000	0,96	0,96
Composição	93401	SINAPI	GUINDAUTO HIDRÁULICO, CAPACIDADE MÁXIMA DE CARGA 3300 KG, MOMENTO MÁXIMO DE CARGA 5,8 TM, ALCANCE MÁXIMO HORIZONTAL 7,60 M, INCLUSIVE CAMINHÃO TOCO PBT 16.000 KG, POTÊNCIA DE 189 CV - MANUTENÇÃO. AF_03/2016	CHOR - CUSTOS HORÁRIOS DE MÁQUINAS E EQUIPAMENTOS	H	1,0000000	120,52	120,52
Composição Auxiliar	93400	SINAPI	GUINDAUTO HIDRÁULICO, CAPACIDADE MÁXIMA DE CARGA 3300 KG, MOMENTO MÁXIMO DE CARGA 5,8 TM, ALCANCE MÁXIMO HORIZONTAL 7,60 M, INCLUSIVE CAMINHÃO TOCO PBT 16.000 KG, POTÊNCIA DE 189 CV - JUROS. AF_03/2016	CHOR - CUSTOS HORÁRIOS DE MÁQUINAS E EQUIPAMENTOS	H	1,0000000	22,12	22,12
Composição Auxiliar	93398	SINAPI	GUINDAUTO HIDRÁULICO, CAPACIDADE MÁXIMA DE CARGA 3300 KG, MOMENTO MÁXIMO DE CARGA 5,8 TM, ALCANCE MÁXIMO HORIZONTAL 7,60 M, INCLUSIVE CAMINHÃO TOCO PBT 16.000 KG, POTÊNCIA DE 189 CV - JUROS. AF_03/2016	CHOR - CUSTOS HORÁRIOS DE MÁQUINAS E EQUIPAMENTOS	H	1,0000000	2,47	2,47
Composição	93397	SINAPI	GUINDAUTO HIDRÁULICO, CAPACIDADE MÁXIMA DE CARGA 3300 KG, MOMENTO MÁXIMO DE CARGA 5,8 TM, ALCANCE MÁXIMO HORIZONTAL 7,60 M, INCLUSIVE CAMINHÃO TOCO PBT 16.000 KG, POTÊNCIA DE 189 CV - JUROS. AF_03/2016	CHOR - CUSTOS HORÁRIOS DE MÁQUINAS E EQUIPAMENTOS	H	1,0000000	11,80	11,80
Composição Auxiliar	88286	SINAPI	MOTORISTA OPERADOR DE MUNCK COM ENCARGOS COMPLEMENTARES	SEDI - SERVIÇOS DIVERSOS	H	1,0000000	18,67	18,67

TIPO	CÓDIGO	BANCO	DESCRIÇÃO	TIPO	UND	QUANT.	VALOR UNIT SEM BDI	TOTAL SEM BDI
Composição	93397	SINAPI	GUINDAUTO HIDRÁULICO, CAPACIDADE MÁXIMA DE CARGA 3300 KG,	CHOR - CUSTOS HORÁRIOS DE	H	1,0000000	11,80	11,80
Insumo	00037761	SINAPI	CAMINHÃO TOCO, PESO BRUTO TOTAL 16000 KG, CARGA UTIL MÁXIMA DE 10685 KG, DISTANCIA ENTRE EIXOS 4,8M, POTENCIA 189 CV (INCLUI CABINE E CHASSI, NAO INCLUI CARROCERIA)	Equipamento	UN	0,0000343	268.885,81	9,22
Insumo	00010712	SINAPI	GUINDAUTO HIDRAULICO, CAPACIDADE MAXIMA DE CARGA 3300 KG, MOMENTO MAXIMO DE CARGA 5,8 TM , ALCANCE MAXIMO HORIZONTAL 7,60 M, PARA MONTAGEM SOBRE CHASSI DE CAMINHÃO PBT MINIMO 8000 KG (INCLUI MONTAGEM, NAO INCLUI CAMINHÃO)	Equipamento	UN	0,0000343	75.359,37	2,58

TIPO	CÓDIGO	BANCO	DESCRIÇÃO	TIPO	UND	QUANT.	VALOR UNIT	TOTAL
Composição	93398	SINAPI	GUINDAUTO HIDRÁULICO, CAPACIDADE MÁXIMA DE CARGA 3300 KG, MOMENTO MÁXIMO DE CARGA 5,8 TM, ALCANCE MÁXIMO HORIZONTAL 7,60 M, INCLUSIVE CAMINHÃO TOCO PBT 16.000 KG, POTÊNCIA DE 189 CV - JUROS. AF_03/2016	CHOR - CUSTOS HORÁRIOS DE MÁQUINAS E EQUIPAMENTOS	H	1,0000000	2,47	2,47
Insumo	00037761	SINAPI	CAMINHÃO TOCO, PESO BRUTO TOTAL 16000 KG, CARGA UTIL MÁXIMA DE 10685 KG, DISTANCIA ENTRE EIXOS 4,8M, POTENCIA 189 CV (INCLUI CABINE E CHASSI, NAO INCLUI CARROCERIA)	Equipamento	UN	0,0000072	268.885,81	1,93
Insumo	00010712	SINAPI	GUINDAUTO HIDRAULICO, CAPACIDADE MAXIMA DE CARGA 3300 KG, MOMENTO MAXIMO DE CARGA 5,8 TM , ALCANCE MAXIMO HORIZONTAL 7,60 M, PARA MONTAGEM SOBRE CHASSI DE CAMINHÃO PBT MINIMO 8000 KG (INCLUI MONTAGEM, NAO INCLUI CAMINHÃO)	Equipamento	UN	0,0000072	75.359,37	0,54

TIPO	CÓDIGO	BANCO	DESCRIÇÃO	TIPO	UND	QUANT.	VALOR UNIT	TOTAL
Composição	93400	SINAPI	GUINDAUTO HIDRÁULICO, CAPACIDADE MÁXIMA DE CARGA 3300 KG,	CHOR - CUSTOS HORÁRIOS DE	H	1,0000000	22,12	22,12
Insumo	00037761	SINAPI	CAMINHÃO TOCO, PESO BRUTO TOTAL 16000 KG, CARGA UTIL MÁXIMA DE 10685 KG, DISTANCIA ENTRE EIXOS 4,8M, POTENCIA 189 CV (INCLUI CABINE E CHASSI, NAO INCLUI CARROCERIA)	Equipamento	UN	0,0000643	268.885,81	17,28
Insumo	00010712	SINAPI	GUINDAUTO HIDRAULICO, CAPACIDADE MAXIMA DE CARGA 3300 KG,	Equipamento	UN	0,0000643	75.359,37	4,84

TIPO	CÓDIGO	BANCO	DESCRIÇÃO	TIPO	UND	QUANT.	VALOR UNIT	TOTAL
Composição	93401	SINAPI	GUINDAUTO HIDRÁULICO, CAPACIDADE MÁXIMA DE CARGA 3300 KG, MOMENTO MÁXIMO DE CARGA 5,8 TM, ALCANCE MÁXIMO HORIZONTAL 7,60 M, INCLUSIVE CAMINHÃO TOCO PBT 16.000 KG, POTÊNCIA DE 189 CV - MATERIAIS NA OPERAÇÃO. AF_03/2016	CHOR - CUSTOS HORÁRIOS DE MÁQUINAS E EQUIPAMENTOS	H	1,0000000	120,52	120,52
Insumo	00004221	SINAPI	OLEO DIESEL COMBUSTIVEL COMUM	Material	L	26,4300000	4,56	120,52

TIPO	CÓDIGO	BANCO	DESCRIÇÃO	TIPO	UND	QUANT.	VALOR UNIT	TOTAL
Composição	93399	SINAPI	GUINDAUTO HIDRÁULICO, CAPACIDADE MÁXIMA DE CARGA 3300 KG,	CHOR - CUSTOS HORÁRIOS DE	H	1,0000000	0,96	0,96
Insumo	00037761	SINAPI	CAMINHÃO TOCO, PESO BRUTO TOTAL 16000 KG, CARGA UTIL MÁXIMA DE 10685 KG, DISTANCIA ENTRE EIXOS 4,8M, POTENCIA 189 CV (INCLUI CABINE E CHASSI, NAO INCLUI CARROCERIA)	Equipamento	UN	0,0000028	268.885,81	0,75
Insumo	00010712	SINAPI	GUINDAUTO HIDRAULICO, CAPACIDADE MAXIMA DE CARGA 3300 KG, MOMENTO MAXIMO DE CARGA 5,8 TM , ALCANCE MAXIMO HORIZONTAL 7,60 M, PARA MONTAGEM SOBRE CHASSI DE CAMINHÃO PBT MINIMO 8000 KG (INCLUI MONTAGEM, NAO INCLUI CAMINHÃO)	Equipamento	UN	0,0000028	75.359,37	0,21

TIPO	CÓDIGO	BANCO	DESCRIÇÃO	TIPO	UND	QUANT.	VALOR UNIT	TOTAL
Composição	5952	SINAPI	MARTELETE OU ROMPEDOR PNEUMÁTICO MANUAL, 28 KG, COM SILENCIADOR - CHI DIURNO. AF_07/2016	CHOR - CUSTOS HORÁRIOS DE MÁQUINAS E EQUIPAMENTOS	CHI	1,0000000	20,44	20,44
Composição	95114	SINAPI	MARTELETE OU ROMPEDOR PNEUMÁTICO MANUAL, 28 KG, COM SILENCIADOR - JUROS. AF_07/2016	CHOR - CUSTOS HORÁRIOS DE MÁQUINAS E EQUIPAMENTOS	H	1,0000000	1,31	1,31
Composição Auxiliar	95115	SINAPI	MARTELETE OU ROMPEDOR PNEUMÁTICO MANUAL, 28 KG, COM SILENCIADOR - JUROS. AF_07/2016	CHOR - CUSTOS HORÁRIOS DE MÁQUINAS E EQUIPAMENTOS	H	1,0000000	0,15	0,15
Composição	88298	SINAPI	OPERADOR DE MARTELETE OU MARTELETEIRO COM ENCARGOS	SEDI - SERVIÇOS DIVERSOS	H	1,0000000	18,98	18,98

TIPO	CÓDIGO	BANCO	DESCRIÇÃO	TIPO	UND	QUANT.	VALOR UNIT	TOTAL
Composição	5795	SINAPI	MARTELETE OU ROMPEDOR PNEUMÁTICO MANUAL, 28 KG, COM SILENCIADOR - CHP DIURNO. AF_07/2016	CHOR - CUSTOS HORÁRIOS DE MÁQUINAS E EQUIPAMENTOS	CHP	1,0000000	22,07	22,07
Composição	53863	SINAPI	MARTELETE OU ROMPEDOR PNEUMÁTICO MANUAL, 28 KG, COM SILENCIADOR - CHI DIURNO. AF_07/2016	CHOR - CUSTOS HORÁRIOS DE MÁQUINAS E EQUIPAMENTOS	H	1,0000000	1,63	1,63
Composição	95114	SINAPI	MARTELETE OU ROMPEDOR PNEUMÁTICO MANUAL, 28 KG, COM SILENCIADOR - JUROS. AF_07/2016	CHOR - CUSTOS HORÁRIOS DE MÁQUINAS E EQUIPAMENTOS	H	1,0000000	1,31	1,31
Composição Auxiliar	95115	SINAPI	MARTELETE OU ROMPEDOR PNEUMÁTICO MANUAL, 28 KG, COM SILENCIADOR - JUROS. AF_07/2016	CHOR - CUSTOS HORÁRIOS DE MÁQUINAS E EQUIPAMENTOS	H	1,0000000	0,15	0,15
Composição Auxiliar	88298	SINAPI	OPERADOR DE MARTELETE OU MARTELETEIRO COM ENCARGOS COMPLEMENTARES	SEDI - SERVIÇOS DIVERSOS	H	1,0000000	18,98	18,98

TIPO	CÓDIGO	BANCO	DESCRIÇÃO	TIPO	UND	QUANT.	VALOR UNIT	TOTAL
Composição	95114	SINAPI	MARTELETE OU ROMPEDOR PNEUMÁTICO MANUAL, 28 KG, COM SILENCIADOR - DEPRECIAÇÃO. AF_07/2016	CHOR - CUSTOS HORÁRIOS DE MÁQUINAS E EQUIPAMENTOS	H	1,0000000	1,31	1,31
Insumo	00041898	SINAPI	MARTELO DEMOLIDOR PNEUMATICO MANUAL, PESO DE 28 KG, COM SILENCIADOR	Equipamento	UN	0,0000640	20.482,54	1,31

TIPO	CÓDIGO	BANCO	DESCRIÇÃO	TIPO	UND	QUANT.	VALOR UNIT	TOTAL
Composição	95115	SINAPI	MARTELETE OU ROMPEDOR PNEUMÁTICO MANUAL, 28 KG, COM SILENCIADOR	CHOR - CUSTOS HORÁRIOS DE MÁQUINAS E EQUIPAMENTOS	H	1,0000000	0,15	0,15
Insumo	00041898	SINAPI	MARTELO DEMOLIDOR PNEUMATICO MANUAL, PESO DE 28 KG, COM SILENCIADOR	Equipamento	UN	0,0000076	20.482,54	0,15

TIPO	CÓDIGO	BANCO	DESCRIÇÃO	TIPO	UND	QUANT.	VALOR UNIT	TOTAL
Composição	53863	SINAPI	MARTELETE OU ROMPEDOR PNEUMÁTICO MANUAL, 28 KG, COM SILENCIADOR	CHOR - CUSTOS HORÁRIOS DE MÁQUINAS E EQUIPAMENTOS	H	1,0000000	1,63	1,63
Insumo	00041898	SINAPI	MARTELO DEMOLIDOR PNEUMATICO MANUAL, PESO DE 28 KG, COM SILENCIADOR	Equipamento	UN	0,0000800	20.482,54	1,63

Assinado com login e senha por GABRIEL AUGUSTO BUSS, em 19/08/2021 17:00. Para verificar a autenticidade acesse <http://www.transparencia.mpf.mp.br/validacaodocumento>. Chave 22CD3540.5384CDDD.1CB5B9A0.C7C6C528

TIPO	CÓDIGO	BANCO	DESCRIÇÃO	TIPO	UND	QUANT.	VALOR UNIT SEM BDI	TOTAL SEM BDI
Composição	88278	SINAPI	MONTADOR DE ESTRUTURA METÁLICA COM ENCARGOS COMPLEMENTARES	SEDI - SERVIÇOS DIVERSOS	H	1,0000000	18,21	18,21
Composição	95344	SINAPI	CURSO DE CAPACITAÇÃO PARA MONTADOR DE ESTRUTURA METÁLICA	SEDI - SERVIÇOS DIVERSOS	H	1,0000000	0,10	0,10
Insumo	00037370	SINAPI	ALIMENTACAO - HORISTA (COLETADO CAIXA)	Outros	H	1,0000000	2,62	2,62
Insumo	00043488	SINAPI	EPI - FAMILIA OPERADOR ESCAVADEIRA - HORISTA (ENCARGOS COMPLEMENTARES - COLETADO CAIXA)	Equipamento	H	1,0000000	0,63	0,63
Insumo	00037372	SINAPI	EXAMES - HORISTA (COLETADO CAIXA)	Outros	H	1,0000000	0,55	0,55
Insumo	00043464	SINAPI	FERRAMENTAS - FAMILIA OPERADOR ESCAVADEIRA - HORISTA (ENCARGOS COMPLEMENTARES - COLETADO CAIXA)	Equipamento	H	1,0000000	0,01	0,01
Insumo	00025957	SINAPI	MONTADOR DE ESTRUTURAS METALICAS	Mão de Obra	H	1,0000000	12,88	12,88
Insumo	00037373	SINAPI	SEGURO - HORISTA (COLETADO CAIXA)	Taxas	H	1,0000000	0,06	0,06
Insumo	00037371	SINAPI	TRANSPORTE - HORISTA (COLETADO CAIXA)	Serviços	H	1,0000000	1,36	1,36

TIPO	CÓDIGO	BANCO	DESCRIÇÃO	TIPO	UND	QUANT.	VALOR UNIT	TOTAL
Composição	88286	SINAPI	MOTORISTA OPERADOR DE MUNCK COM ENCARGOS COMPLEMENTARES	SEDI - SERVIÇOS DIVERSOS	H	1,0000000	18,67	18,67
Composição	95351	SINAPI	CURSO DE CAPACITAÇÃO PARA MOTORISTA OPERADOR DE MUNCK	SEDI - SERVIÇOS DIVERSOS	H	1,0000000	0,15	0,15
Insumo	00037370	SINAPI	ALIMENTACAO - HORISTA (COLETADO CAIXA)	Outros	H	1,0000000	2,62	2,62
Insumo	00043488	SINAPI	EPI - FAMILIA OPERADOR ESCAVADEIRA - HORISTA (ENCARGOS COMPLEMENTARES - COLETADO CAIXA)	Equipamento	H	1,0000000	0,63	0,63
Insumo	00037372	SINAPI	EXAMES - HORISTA (COLETADO CAIXA)	Outros	H	1,0000000	0,55	0,55
Insumo	00043464	SINAPI	FERRAMENTAS - FAMILIA OPERADOR ESCAVADEIRA - HORISTA (ENCARGOS COMPLEMENTARES - COLETADO CAIXA)	Equipamento	H	1,0000000	0,01	0,01
Insumo	00004096	SINAPI	MOTORISTA OPERADOR DE CAMINHÃO COM MUNCK	Mão de Obra	H	1,0000000	13,29	13,29
Insumo	00037373	SINAPI	SEGURO - HORISTA (COLETADO CAIXA)	Taxas	H	1,0000000	0,06	0,06
Insumo	00037371	SINAPI	TRANSPORTE - HORISTA (COLETADO CAIXA)	Serviços	H	1,0000000	1,36	1,36

TIPO	CÓDIGO	BANCO	DESCRIÇÃO	TIPO	UND	QUANT.	VALOR UNIT	TOTAL
Composição	88377	SINAPI	OPERADOR DE BETONEIRA ESTACIONÁRIA/MISTURADOR COM ENCARGOS COMPLEMENTARES	SEDI - SERVIÇOS DIVERSOS	H	1,0000000	17,82	17,82
Composição	95389	SINAPI	CURSO DE CAPACITAÇÃO PARA OPERADOR DE BETONEIRA	SEDI - SERVIÇOS DIVERSOS	H	1,0000000	0,07	0,07
Insumo	00037370	SINAPI	ALIMENTACAO - HORISTA (COLETADO CAIXA)	Outros	H	1,0000000	2,62	2,62
Insumo	00043488	SINAPI	EPI - FAMILIA OPERADOR ESCAVADEIRA - HORISTA (ENCARGOS COMPLEMENTARES - COLETADO CAIXA)	Equipamento	H	1,0000000	0,63	0,63
Insumo	00037372	SINAPI	EXAMES - HORISTA (COLETADO CAIXA)	Outros	H	1,0000000	0,55	0,55
Insumo	00043464	SINAPI	FERRAMENTAS - FAMILIA OPERADOR ESCAVADEIRA - HORISTA (ENCARGOS COMPLEMENTARES - COLETADO CAIXA)	Equipamento	H	1,0000000	0,01	0,01
Insumo	00037666	SINAPI	OPERADOR DE BETONEIRA ESTACIONARIA / MISTURADOR	Mão de Obra	H	1,0000000	12,52	12,52
Insumo	00037373	SINAPI	SEGURO - HORISTA (COLETADO CAIXA)	Taxas	H	1,0000000	0,06	0,06
Insumo	00037371	SINAPI	TRANSPORTE - HORISTA (COLETADO CAIXA)	Serviços	H	1,0000000	1,36	1,36

TIPO	CÓDIGO	BANCO	DESCRIÇÃO	TIPO	UND	QUANT.	VALOR UNIT	TOTAL
Composição	88298	SINAPI	OPERADOR DE MARTELETE OU MARTELETEIRO COM ENCARGOS COMPLEMENTARES	SEDI - SERVIÇOS DIVERSOS	H	1,0000000	18,98	18,98
Composição	95361	SINAPI	CURSO DE CAPACITAÇÃO PARA OPERADOR DE MARTELETE OU MARTELETEIRO	SEDI - SERVIÇOS DIVERSOS	H	1,0000000	0,08	0,08
Insumo	00037370	SINAPI	ALIMENTACAO - HORISTA (COLETADO CAIXA)	Outros	H	1,0000000	2,62	2,62
Insumo	00043488	SINAPI	EPI - FAMILIA OPERADOR ESCAVADEIRA - HORISTA (ENCARGOS COMPLEMENTARES - COLETADO CAIXA)	Equipamento	H	1,0000000	0,63	0,63
Insumo	00037372	SINAPI	EXAMES - HORISTA (COLETADO CAIXA)	Outros	H	1,0000000	0,55	0,55
Insumo	00043464	SINAPI	FERRAMENTAS - FAMILIA OPERADOR ESCAVADEIRA - HORISTA (ENCARGOS COMPLEMENTARES - COLETADO CAIXA)	Equipamento	H	1,0000000	0,01	0,01
Insumo	00004257	SINAPI	OPERADOR DE MARTELETE OU MARTELETEIRO	Mão de Obra	H	1,0000000	13,67	13,67
Insumo	00037373	SINAPI	SEGURO - HORISTA (COLETADO CAIXA)	Taxas	H	1,0000000	0,06	0,06
Insumo	00037371	SINAPI	TRANSPORTE - HORISTA (COLETADO CAIXA)	Serviços	H	1,0000000	1,36	1,36

TIPO	CÓDIGO	BANCO	DESCRIÇÃO	TIPO	UND	QUANT.	VALOR UNIT	TOTAL
Composição	88309	SINAPI	PEDREIRO COM ENCARGOS COMPLEMENTARES	SEDI - SERVIÇOS DIVERSOS	H	1,0000000	23,90	23,90
Composição Auxiliar	95371	SINAPI	CURSO DE CAPACITAÇÃO PARA PEDREIRO (ENCARGOS COMPLEMENTARES) - HORISTA	SEDI - SERVIÇOS DIVERSOS	H	1,0000000	0,26	0,26
Insumo	00037370	SINAPI	ALIMENTACAO - HORISTA (COLETADO CAIXA)	Outros	H	1,0000000	2,62	2,62
Insumo	00043489	SINAPI	EPI - FAMILIA PEDREIRO - HORISTA (ENCARGOS COMPLEMENTARES - COLETADO CAIXA)	Equipamento	H	1,0000000	0,95	0,95
Insumo	00037372	SINAPI	EXAMES - HORISTA (COLETADO CAIXA)	Outros	H	1,0000000	0,55	0,55
Insumo	00043465	SINAPI	FERRAMENTAS - FAMILIA PEDREIRO - HORISTA (ENCARGOS COMPLEMENTARES - COLETADO CAIXA)	Equipamento	H	1,0000000	0,58	0,58
Insumo	00004750	SINAPI	PEDREIRO	Mão de Obra	H	1,0000000	17,52	17,52
Insumo	00037373	SINAPI	SEGURO - HORISTA (COLETADO CAIXA)	Taxas	H	1,0000000	0,06	0,06
Insumo	00037371	SINAPI	TRANSPORTE - HORISTA (COLETADO CAIXA)	Serviços	H	1,0000000	1,36	1,36

TIPO	CÓDIGO	BANCO	DESCRIÇÃO	TIPO	UND	QUANT.	VALOR UNIT	TOTAL
Composição	88310	SINAPI	PINTOR COM ENCARGOS COMPLEMENTARES	SEDI - SERVIÇOS DIVERSOS	H	1,0000000	24,89	24,89
Composição Auxiliar	95372	SINAPI	CURSO DE CAPACITAÇÃO PARA PINTOR (ENCARGOS COMPLEMENTARES) - HORISTA	SEDI - SERVIÇOS DIVERSOS	H	1,0000000	0,18	0,18
Insumo	00037370	SINAPI	ALIMENTACAO - HORISTA (COLETADO CAIXA)	Outros	H	1,0000000	2,62	2,62
Insumo	00043490	SINAPI	EPI - FAMILIA PINTOR - HORISTA (ENCARGOS COMPLEMENTARES - COLETADO CAIXA)	Equipamento	H	1,0000000	1,33	1,33
Insumo	00037372	SINAPI	EXAMES - HORISTA (COLETADO CAIXA)	Outros	H	1,0000000	0,55	0,55
Insumo	00043466	SINAPI	FERRAMENTAS - FAMILIA PINTOR - HORISTA (ENCARGOS COMPLEMENTARES - COLETADO CAIXA)	Equipamento	H	1,0000000	1,27	1,27
Insumo	00004783	SINAPI	PINTOR	Mão de Obra	H	1,0000000	17,52	17,52
Insumo	00037373	SINAPI	SEGURO - HORISTA (COLETADO CAIXA)	Taxas	H	1,0000000	0,06	0,06

Assinado com login e senha por GABRIEL AUGUSTO BUSS, em 19/08/2021 17:00. Para verificar a autenticidade acesse <http://www.transparencia.mpf.mp.br/validacaodocumento>. Chave 22CD3540.5384ICDDD.1CB5B9A0.C7C6C528

TIPO	CÓDIGO	BANCO	DESCRIÇÃO	TIPO	UND	QUANT.	VALOR UNIT SEM BDI	TOTAL SEM BDI
Insumo	00037371	SINAPI	TRANSPORTE - HORISTA (COLETADO CAIXA)	Serviços	H	1,0000000	1,36	1,36

	Código	Banco	Descrição	Tipo	Und	Quant.	Valor Unit	Total
Composição	88316	SINAPI	SERVENTE COM ENCARGOS COMPLEMENTARES	SEDI - SERVIÇOS DIVERSOS	H	1,0000000	17,61	17,61
Composição Auxiliar	95378	SINAPI	CURSO DE CAPACITAÇÃO PARA SERVENTE (ENCARGOS COMPLEMENTARES) - HORISTA	SEDI - SERVIÇOS DIVERSOS	H	1,0000000	0,17	0,17
Insumo	00037370	SINAPI	ALIMENTACAO - HORISTA (COLETADO CAIXA)	Outros	H	1,0000000	2,62	2,62
Insumo	00043491	SINAPI	EPI - FAMILIA SERVENTE - HORISTA (ENCARGOS COMPLEMENTARES - COLETADO CAIXA)	Equipamento	H	1,0000000	1,01	1,01
Insumo	00037372	SINAPI	EXAMES - HORISTA (COLETADO CAIXA)	Outros	H	1,0000000	0,55	0,55
Insumo	00043467	SINAPI	FERRAMENTAS - FAMILIA SERVENTE - HORISTA (ENCARGOS COMPLEMENTARES) - HORISTA	Equipamento	H	1,0000000	0,41	0,41
Insumo	00037373	SINAPI	SEGURO - HORISTA (COLETADO CAIXA)	Taxas	H	1,0000000	0,06	0,06
Insumo	00006111	SINAPI	SERVENTE DE OBRAS	Mão de Obra	H	1,0000000	11,43	11,43
Insumo	00037371	SINAPI	TRANSPORTE - HORISTA (COLETADO CAIXA)	Serviços	H	1,0000000	1,36	1,36

Assinado com login e senha por GABRIEL AUGUSTO BUSS, em 19/08/2021 17:00. Para verificar a autenticidade acesse <http://www.transparencia.mpf.mp.br/validacaodocumento>. Chave 22CD3540.5384CDDD.1CB5B9A0.C7C6C528



OBRA: SFCR DA ESMPU - 2021  
LISTAGEM DE INSUMOS (VALOR UNITÁRIO SEM BDI)  
REFERÊNCIA: SINAPI - DF - 06/21 (NÃO DESONERADA)

CÓDIGO	BANCO	DESCRIÇÃO	TIPO	UND	QUANT.	VALOR UNITÁRIO SEM BDI (ORIGINAL)	VALOR UNITÁRIO SEM BDI (EMPRESA)	PESO
I-ELE-SFCR-PGR-16	Próprio	KIT GERADOR FOTOVOLTAICO (INVERSOR, STRING-BOX, MÓDULOS, CABOS, CONECTORES, ESTRUTURA DE FIXAÇÃO E MONITORAMENTO) 40,80 kWp PARA MONTAGEM EM TELhado METÁLICO TRAPEZOIDAL	Equipamento para Aquisição Permanente	UNIDADE	2,0000000	118.975,61	118.975,61	73,48%
00034783	SINAPI	ENGENHEIRO ELETRICISTA	Mão de Obra	H	242,5542400	106,56	106,56	7,98%
00002436	SINAPI	ELETRICISTA	Mão de Obra	H	663,8805587	17,52	17,52	3,59%
00000247	SINAPI	AJUDANTE DE ELETRICISTA	Mão de Obra	H	679,1255687	12,30	12,30	2,58%
P.04.000.042127	CPOS	Eletroduto galvanizado por imersão a quente, DN = 2" - NBR5598	Material	M	117,6000000	48,33	48,33	1,76%
00037370	SINAPI	ALIMENTAÇÃO - HORISTA (COLETADO CAIXA)	Outros	H	1.386,9813904	2,62	2,62	1,12%
00034729	SINAPI	DISJUNTOR TERMICO E MAGNETICO AJUSTAVELIS, TRIPOLAR DE 100 ATE 250A, CAPACIDADE DE INTERRUPTAO DE 35KA	Material	UN	2,0000000	1.296,87	1.296,87	0,80%
00037371	SINAPI	TRANSPORTE - HORISTA (COLETADO CAIXA)	Serviços	H	1.386,9813904	1,36	1,36	0,58%
00001018	SINAPI	CABO DE COBRE, FLEXIVEL, CLASSE 4 OU 5, ISOLACAO EM PVC/A, ANTICHAMA BWF-B, COBERTURA PVC-ST1, ANTICHAMA BWF-B, 1 CONDUTOR, 0,6/1 KV, SECAO NOMINAL 50 MM2	Material	M	36,5400000	50,35	50,35	0,57%
00000982	SINAPI	CABO DE COBRE, FLEXIVEL, CLASSE 4 OU 5, ISOLACAO EM PVC/A, ANTICHAMA BWF-B, 1 CONDUTOR, 450/750 V, SECAO NOMINAL 6 MM2	Material	M	288,0000000	5,89	5,89	0,52%
P.04.000.062055	CPOS	Eletrocalha lisa galvanizada a fogo, 100x100mm	Material	M	22,1000000	76,61	76,61	0,52%
00012043	SINAPI	QUADRO DE DISTRIBUICAO COM BARRAMENTO TRIFASICO, DE EMBUTIR, EM CHAPA DE ACO GALVANIZADO, PARA 30 DISJUNTORES DIN, 225 A	Material	UN	1,0000000	1.550,87	1.550,87	0,48%
00000857	SINAPI	CABO DE COBRE NU 16 MM2 MEIO-DURO	Material	M	122,8500000	12,60	12,60	0,48%
00004221	SINAPI	OLEO DIESEL COMBUSTIVEL COMUM	Material	L	296,0160000	4,56	4,56	0,42%
00000996	SINAPI	CABO DE COBRE, FLEXIVEL, CLASSE 4 OU 5, ISOLACAO EM PVC/A, ANTICHAMA BWF-B, COBERTURA PVC-ST1, ANTICHAMA BWF-B, 1 CONDUTOR, 0,6/1 KV, SECAO NOMINAL 25 MM2	Material	M	49,7350000	25,63	25,63	0,39%
00001627	SINAPI	CONTATOR TRIPOLAR, CORRENTE DE "65" A, TENSÃO NOMINAL DE "500" V, CATEGORIA AC-2 E AC-3	Material	UN	2,0000000	615,93	615,93	0,38%
00043484	SINAPI	EPI - FAMILIA ELETRICISTA - HORISTA (ENCARGOS COMPLEMENTARES - COLETADO CAIXA)	Equipamento	H	1.315,7078000	0,91	0,91	0,37%
00039258	SINAPI	CABO MULTIPOLAR DE COBRE, FLEXIVEL, CLASSE 4 OU 5, ISOLACAO EM HEPR, COBERTURA EM PVC-ST2, ANTICHAMA BWF-B, 0,6/1 KV, 3 CONDUTORES DE 2,5 MM2	Material	M	115,0240000	9,53	9,53	0,34%
00039772	SINAPI	CAIXA DE PASSAGEM METALICA DE SOBREPOR COM TAMPA PARAFUSADA, DIMENSOES 30 X 30 X 10 CM	Material	UN	13,0000000	76,66	76,66	0,31%
00010776	SINAPI	LOCACAO DE CONTAINER 2,30 X 8,00 M, ALT. 2,50 M, PARA ESCRITORIO, SEM DIVISORIAS INTERNAS E SEM SANITARIO	Equipamento	MES	2,0000000	457,03	457,03	0,28%
00037372	SINAPI	EXAMES - HORISTA (COLETADO CAIXA)	Outros	H	1.641,7813904	0,55	0,55	0,28%
INSUMO-PRELIM-001	Próprio	MOBILIZAÇÃO E DESMOBILIZAÇÃO DE CONTAINER	Material	UN	2,0000000	420,20	420,20	0,26%
00043460	SINAPI	FERRAMENTAS - FAMILIA ELETRICISTA - HORISTA (ENCARGOS COMPLEMENTARES - COLETADO CAIXA)	Equipamento	H	1.315,7078000	0,62	0,62	0,25%
00001573	SINAPI	TERMINAL A COMPRESSAO EM COBRE ESTANHADO PARA CABO 6 MM2, 1 FURO E 1 COMPRESSAO, PARA PARAFUSO DE FIXACAO M6	Material	UN	480,0000000	1,37	1,37	0,20%
00000156	SINAPI	ADESIVO ESTRUTURAL A BASE DE RESINA EPOXI, BICOMPONENTE, FLUIDO	Material	KG	9,9000000	49,21	49,21	0,15%
00039471	SINAPI	DISPOSITIVO DPS CLASSE II, 1 POLO, TENSÃO MAXIMA DE 275 V, CORRENTE MAXIMA DE "45" KA (TIPO AC)	Material	UN	4,0000000	114,66	114,66	0,14%
00002358	SINAPI	DESENHISTA PROJETISTA	Mão de Obra	H	18,0648000	24,91	24,91	0,14%
00004098	SINAPI	MOTORISTA OPERADOR DE CAMINHAO COM MUNCK	Mão de Obra	H	32,3744000	13,29	13,29	0,13%
00037761	SINAPI	CAMINHAO TOCO, PESO BRUTO TOTAL 16000 KG, CARGA UTIL MAXIMA DE 10685 KG, DISTANCIA ENTRE EIXOS 4,8M, POTENCIA 189 CV (INCLUI CABINE E CHASSI, NAO INCLUI CARROCERIA)	Equipamento	UN	0,0014290	268.885,81	268.885,81	0,12%
00004813	SINAPI	PLACA DE OBRA (PARA CONSTRUCAO CIVIL) EM CHAPA GALVANIZADA "N. 22", ADESIVADA, DE "2,0 X 1,125" M	Material	m²	1,6000000	225,00	225,00	0,11%
12428	ORSE	Parafuso em aço inox, cabeça sextavada 1/4" x 1 1/4"	Material	un	480,0000000	0,62	0,62	0,09%
12431	ORSE	Arruela lisa em aço inox 1/4"	Material	un	960,0000000	0,30	0,30	0,09%
I-ELE-SFCR-PGR-19	Próprio	ART DE EXECUÇÃO	Taxas	UNIDADE	1,0000000	233,94	233,94	0,07%
00002438	SINAPI	ELEOTRECNICO	Mão de Obra	H	7,6850000	25,83	25,83	0,06%
12421	ORSE	Placa indicativa de sentido em pvc, dim.: 20 x 30 cm	Material	un	7,0000000	27,90	27,90	0,06%
00000995	SINAPI	CABO DE COBRE, FLEXIVEL, CLASSE 4 OU 5, ISOLACAO EM PVC/A, ANTICHAMA BWF-B, COBERTURA PVC-ST1, ANTICHAMA BWF-B, 1 CONDUTOR, 0,6/1 KV, SECAO NOMINAL 16 MM2	Material	M	10,2700000	16,83	16,83	0,05%
00034714	SINAPI	DISJUNTOR TIPO DIN/IEC, TRIPOLAR 63 A	Material	UN	2,0000000	83,54	83,54	0,05%
9783	ORSE	Barra roscaada zincada ø 3/8"	Material	m	21,6000000	7,70	7,70	0,05%
00039142	SINAPI	ABRACADEIRA EM ACO PARA AMARRACAO DE ELETRODUTOS, TIPO U SIMPLES, COM 2"	Material	UN	90,0000000	1,53	1,53	0,04%
00034771	SINAPI	MEIO BLOCO DE VEDACAO DE CONCRETO 19 X 19 X 19 CM (CLASSE C - NBR 6136)	Material	UN	66,0000000	2,08	2,08	0,04%
00002696	SINAPI	ENCANADOR OU BOMBEIRO HIDRAULICO	Mão de Obra	H	7,6041024	17,52	17,52	0,04%
00043486	SINAPI	EPI - FAMILIA ENGENHEIRO CIVIL - HORISTA (ENCARGOS COMPLEMENTARES - COLETADO CAIXA)	Equipamento	H	236,8000000	0,55	0,55	0,04%
00006111	SINAPI	SERVENTE DE OBRAS	Mão de Obra	H	11,3174441	11,43	11,43	0,04%
12430	ORSE	Arruela de pressão em aço inox 1/4"	Material	un	480,0000000	0,25	0,25	0,04%
00001612	SINAPI	CONTATOR TRIPOLAR, CORRENTE DE 9 A, TENSÃO NOMINAL DE "500" V, CATEGORIA AC-2 E AC-3	Material	UN	1,0000000	117,48	117,48	0,04%
11051	ORSE	Porca em aço inox sextavada 1/4"	Material	un	480,0000000	0,23	0,23	0,03%
00010712	SINAPI	GUINDAUTO HIDRAULICO, CAPACIDADE MAXIMA DE CARGA 3300 KG, MOMENTO MAXIMO DE CARGA 5,8 TM, ALCANCE MAXIMO HORIZONTAL 7,60 M, PARA MONTAGEM SOBRE CHASSI DE CAMINHAO PBT MINIMO 8000 KG (INCLUI MONTAGEM, NAO INCLUI CAMINHAO)	Equipamento	UN	0,0014290	75.359,37	75.359,37	0,03%
00004257	SINAPI	OPERADOR DE MARTELETE OU MARTELETEIRO	Mão de Obra	H	7,5522972	13,67	13,67	0,03%
00037373	SINAPI	SEGURO - HORISTA (COLETADO CAIXA)	Taxas	H	1.641,7813904	0,06	0,06	0,03%
00004750	SINAPI	PEDREIRO	Mão de Obra	H	5,4815400	17,52	17,52	0,03%
00039028	SINAPI	PERFILADO PERFURADO SIMPLES 38 X 38 MM, CHAPA 22	Material	M	9,6000000	9,84	9,84	0,03%
I-ELE-SFCR-PGR-18	Próprio	ART DE PROJETO	Taxas	UNIDADE	1,0000000	88,78	88,78	0,03%
00004783	SINAPI	PINTOR	Mão de Obra	H	3,9086140	17,52	17,52	0,02%
00039145	SINAPI	ABRACADEIRA EM ACO PARA AMARRACAO DE ELETRODUTOS, TIPO U SIMPLES, COM 4"	Material	UN	12,0000000	4,10	4,10	0,02%
00011950	SINAPI	BUCHA DE NYLON SEM ABA S6, COM PARAFUSO DE 4,20 X 40 MM EM ACO ZINCADO COM ROSCA SOBERBA, CABECA CHATA E FENDA PHILLIPS	Material	UN	132,0000000	0,33	0,33	0,01%
00039427	SINAPI	PERFIL CANALETA, FORMATO C, EM ACO ZINCADO, PARA ESTRUTURA FORRO DRYWALL, E = 0,5 MM, "46 X 18" (L X H), COMPRIMENTO 3 M	Material	M	7,2000000	5,95	5,95	0,01%
00004491	SINAPI	PONTELETE "7,5 X 7,5" CM EM PINUS, MISTA OU EQUIVALENTE DA REGIAO - BRUTA	Material	M	6,4000000	6,49	6,49	0,01%
00034653	SINAPI	DISJUNTOR TIPO DIN/IEC, MONOPOLAR DE 6 ATE 32A	Material	UN	4,0000000	9,96	9,96	0,01%
00001578	SINAPI	TERMINAL A COMPRESSAO EM COBRE ESTANHADO PARA CABO 50 MM2, 1 FURO E 1 COMPRESSAO, PARA PARAFUSO DE FIXACAO M8	Material	UN	8,0000000	4,78	4,78	0,01%
00011964	SINAPI	PARAFUSO DE ACO TIPO CHUMBADOR PARABOLT, DIAMETRO 3/8", COMPRIMENTO 75 MM	Material	UN	24,0000000	1,43	1,43	0,01%
00007356	SINAPI	TINTA ACRILICA PREMIUM, COR BRANCO FOSCO	Material	L	1,3200000	21,84	21,84	0,01%
00001213	SINAPI	CARPINTEIRO DE FORMAS	Mão de Obra	H	1,6131200	17,52	17,52	0,01%
00043488	SINAPI	EPI - FAMILIA OPERADOR ESCAVADEIRA - HORISTA (ENCARGOS COMPLEMENTARES - COLETADO CAIXA)	Equipamento	H	40,5764976	0,63	0,63	0,01%
00001576	SINAPI	TERMINAL A COMPRESSAO EM COBRE ESTANHADO PARA CABO 25 MM2, 1 FURO E 1 COMPRESSAO, PARA PARAFUSO DE FIXACAO M8	Material	UN	10,0000000	2,44	2,44	0,01%
00039413	SINAPI	PLACA / CHAPA DE GESSO ACARTONADO, STANDARD (ST), COR BRANCA, E = 12,5 MM, 1200 X 2400 MM (L X C)	Material	m²	1,6000000	13,05	13,05	0,01%
00042408	SINAPI	LONA PLASTICA EXTRA FORTE PRETA, E = 200 MICRA	Material	m²	16,0000000	1,22	1,22	0,01%
00039432	SINAPI	FITA DE PAPEL REFORCADA COM LAMINA DE METAL PARA REFORCO DE CANTOS DE CHAPA DE GESSO PARA DRYWALL	Material	M	9,6000000	1,93	1,93	0,01%

Assinado com login e senha por GABRIEL AUGUSTO BUSS, em 19/08/2021 17:00. Para verificar a autenticidade acesse http://www.transparencia.mpf.mp.br/validacao/documento. Chave 22CD3540.5384CDDD.1CB5B9A0.C7C6C528

CÓDIGO	BANCO	DESCRIÇÃO	TIPO	UND	QUANT.	VALOR UNITÁRIO SEM BDI (ORIGINAL)	VALOR UNITÁRIO SEM BDI (EMPRESA)	PESO
00004047	SINAPI	EM PROCESSO DE DESATIVACAO! MASSA CORRIDA PVA PARA PAREDES INTERNAS	Material	GL	0,9780000	15,98	15,98	0,00%
00041898	SINAPI	MARTELO DEMOLIDOR PNEUMATICO MANUAL, PESO DE 28 KG, COM SILENCIADOR	Equipamento	UN	0,0007253	20.482,54	20.482,54	0,00%
00000246	SINAPI	AUXILIAR DE ENCANADOR OU BOMBEIRO HIDRAULICO	Mão de Obra	H	1,1870016	12,41	12,41	0,00%
11922	ORSE	Fita adesiva marca 3M, largura 22mm, ref. VHB - rolo com 20m	Material	un	1,0500000	13,21	13,21	0,00%
00025957	SINAPI	MONTADOR DE ESTRUTURAS METALICAS	Mão de Obra	H	1,0533674	12,88	12,88	0,00%
00043491	SINAPI	EPI - FAMILIA SERVENTE - HORISTA (ENCARGOS COMPLEMENTARES - COLETADO CAIXA)	Equipamento	H	11,1490928	1,01	1,01	0,00%
00004417	SINAPI	SARRAFO NAO APARELHADO *2,5 X 7* CM, EM MACARANDUBA, ANGELIM OU EQUIVALENTE DA REGIAO - BRUTA	Material	M	1,6000000	6,50	6,50	0,00%
00039434	SINAPI	MASSA DE REJUNTE EM PO PARA DRYWALL, A BASE DE GESSO, SECAGEM RAPIDA, PARA TRATAMENTO DE JUNTAS DE CHAPA DE GESSO (NECESSITA ADICAO DE AGUA)	Equipamento	KG	4,0000000	2,59	2,59	0,00%
00043493	SINAPI	EPI - FAMILIA TOPOGRAFO - HORISTA (ENCARGOS COMPLEMENTARES - COLETADO CAIXA)	Equipamento	H	18,0000000	0,52	0,52	0,00%
00004342	SINAPI	PORCA ZINCADA, SEXTAVADA, DIAMETRO 3/8"	Material	UN	72,0000000	0,13	0,13	0,00%
11072	ORSE	Arruela lisa de 3/8"	Material	un	72,0000000	0,12	0,12	0,00%
00021127	SINAPI	FITA ISOLANTE ADESIVA ANTICHAMA, USO ATE 750 V, EM ROLO DE 19 MM X 5 M	Material	UN	2,1850000	3,60	3,60	0,00%
00001014	SINAPI	CABO DE COBRE, FLEXIVEL, CLASSE 4 OU 5, ISOLACAO EM PVC/A, ANTICHAMA BWF-B, 1 CONDUTOR, 450/750 V, SECAO NOMINAL 2,5 MM2	Material	M	3,0000000	2,35	2,35	0,00%
00043485	SINAPI	EPI - FAMILIA ENCANADOR - HORISTA (ENCARGOS COMPLEMENTARES - COLETADO CAIXA)	Equipamento	H	8,6800000	0,80	0,80	0,00%
00001570	SINAPI	TERMINAL A COMPRESSAO EM COBRE ESTANHADO PARA CABO 2,5 MM2, 1 FURO E 1 COMPRESSAO, PARA PARAFUSO DE FIXACAO M5	Material	UN	6,0000000	0,89	0,89	0,00%
00001575	SINAPI	TERMINAL A COMPRESSAO EM COBRE ESTANHADO PARA CABO 16 MM2, 1 FURO E 1 COMPRESSAO, PARA PARAFUSO DE FIXACAO M6	Material	UN	3,0000000	1,76	1,76	0,00%
00006085	SINAPI	SELADOR ACRILICO PAREDES INTERNAS/EXTERNAS	Material	L	0,6400000	8,06	8,06	0,00%
00043490	SINAPI	EPI - FAMILIA PINTOR - HORISTA (ENCARGOS COMPLEMENTARES - COLETADO CAIXA)	Equipamento	H	3,8680000	1,33	1,33	0,00%
00043489	SINAPI	EPI - FAMILIA PEDREIRO - HORISTA (ENCARGOS COMPLEMENTARES - COLETADO CAIXA)	Equipamento	H	5,4000000	0,95	0,95	0,00%
00043466	SINAPI	FERRAMENTAS - FAMILIA PINTOR - HORISTA (ENCARGOS COMPLEMENTARES - COLETADO CAIXA)	Equipamento	H	3,8680000	1,27	1,27	0,00%
00043467	SINAPI	FERRAMENTAS - FAMILIA SERVENTE - HORISTA (ENCARGOS COMPLEMENTARES - COLETADO CAIXA)	Equipamento	H	11,1490928	0,41	0,41	0,00%
00039435	SINAPI	PARAFUSO DRY WALL, EM ACO FOSFATIZADO, CABECA TROMBETA E PONTA AGULHA (TA), COMPRIMENTO 25 MM	Material	UN	72,0000000	0,06	0,06	0,00%
00005075	SINAPI	PREGO DE ACO POLIDO COM CABECA 18 X 30 (2 3/4 X 10)	Material	KG	0,1760000	20,24	20,24	0,00%
00043465	SINAPI	FERRAMENTAS - FAMILIA PEDREIRO - HORISTA (ENCARGOS COMPLEMENTARES - COLETADO CAIXA)	Equipamento	H	5,4000000	0,58	0,58	0,00%
00043461	SINAPI	FERRAMENTAS - FAMILIA ENCANADOR - HORISTA (ENCARGOS COMPLEMENTARES - COLETADO CAIXA)	Equipamento	H	8,6800000	0,28	0,28	0,00%
00043462	SINAPI	FERRAMENTAS - FAMILIA ENGENHEIRO CIVIL - HORISTA (ENCARGOS COMPLEMENTARES - COLETADO CAIXA)	Equipamento	H	236,8000000	0,01	0,01	0,00%
00001379	SINAPI	CIMENTO PORTLAND COMPOSTO CP II-32	Material	KG	3,3923104	0,54	0,54	0,00%
00043483	SINAPI	EPI - FAMILIA CARPINTEIRO DE FORMAS - HORISTA (ENCARGOS COMPLEMENTARES - COLETADO CAIXA)	Equipamento	H	1,6000000	1,05	1,05	0,00%
00004721	SINAPI	PEDRA BRITADA N. 1 (9,5 a 19 MM) POSTO PEDREIRA/FORNECEDOR, SEM FRETE	Material	m³	0,0092512	127,69	127,69	0,00%
00000370	SINAPI	AREIA MEDIA - POSTO JAZIDA/FORNECEDOR (RETIRADO NA JAZIDA, SEM TRANSPORTE)	Material	m³	0,0132304	87,50	87,50	0,00%
00043469	SINAPI	FERRAMENTAS - FAMILIA TOPOGRAFO - HORISTA (ENCARGOS COMPLEMENTARES - COLETADO CAIXA)	Equipamento	H	18,0000000	0,06	0,06	0,00%
00043459	SINAPI	FERRAMENTAS - FAMILIA CARPINTEIRO DE FORMAS - HORISTA (ENCARGOS COMPLEMENTARES - COLETADO CAIXA)	Equipamento	H	1,6000000	0,38	0,38	0,00%
00043464	SINAPI	FERRAMENTAS - FAMILIA OPERADOR ESCAVADEIRA - HORISTA (ENCARGOS COMPLEMENTARES - COLETADO CAIXA)	Equipamento	H	40,5764976	0,01	0,01	0,00%
00037666	SINAPI	OPERADOR DE BETONEIRA ESTACIONARIA / MISTURADOR	Mão de Obra	H	0,0238374	12,52	12,52	0,00%
00003767	SINAPI	LIXA EM FOLHA PARA PAREDE OU MADEIRA, NUMERO 120 (COR VERMELHA)	Material	UN	0,4000000	0,70	0,70	0,00%
00010535	SINAPI	BETONEIRA CAPACIDADE NOMINAL 400 L, CAPACIDADE DE MISTURA 280 L, MOTOR ELETRICO TRIFASICO 220/380 V POTENCIA 2 CV, SEM CARREGADOR	Equipamento	UN	0,0000024	4.200,00	4.200,00	0,00%
00002705	SINAPI	ENERGIA ELETRICA ATE 2000 KWH INDUSTRIAL, SEM DEMANDA	Material	KW/H	0,0152460	0,65	0,65	0,00%

Assinado com login e senha por GABRIEL AUGUSTO BUSS, em 19/08/2021 17:00. Para verificar a autenticidade acesse <http://www.transparencia.mpf.mp.br/validacaodocumento>. Chave 22CD3540.5384CDDD.1CB5B9A0.C7C6C528

OBRA: SFCR DA ESMPU - 2021  
TAXAS: LEIS SOCIAIS E BDI

Item		LEIS SOCIAIS (LS) - SINAPI	
1	HORISTA (taxa já inclusa nos valores unitários de mão-de-obra)	LS	113,69%
2	MENSALISTA (taxa já inclusa nos valores unitários de mão-de-obra)		73,06%
Item		BONIFICAÇÃO DE DESPESAS INDIRETAS - BDI	
1	RISCOS	R	1,27%
2	SEGUROS	S	0,50%
3	GARANTIAS	G	0,30%
4	DESPESAS FINANCEIRAS	DF	1,23%
5	ADMINISTRAÇÃO CENTRAL	AC	4,00%
6	LUCRO	L	7,40%
7	COFINS	I	3,00%
8	PIS		0,65%
9	CPRB		0,00%
10	ISS		2,00%
<b>Fórmula:</b>	$BDI = \left\{ \frac{[ (1+(R+S+G+AC)) \cdot (1+DF) \cdot (1+L) ]}{1 - (I)} - 1 \right\} \times 100$	<b>BDI</b>	<b>22,22%</b>

OBRA: SFCR DA ESMPU - 2021  
ENCARGOS SOCIAIS SOBRE A MÃO DE OBRA  
REFERÊNCIA: SINAPI - DF - 06/21 (NÃO DESONERADA)

CÓDIGO	DESCRIÇÃO	COM DESONERAÇÃO		SEM DESONERAÇÃO	
		HORISTA %	MENSALISTA %	HORISTA %	MENSALISTA %
<b>GRUPO A</b>					
A1	INSS	0,00%	0,00%	20,00%	20,00%
A2	SESI	1,50%	1,50%	1,50%	1,50%
A3	SENAI	1,00%	1,00%	1,00%	1,00%
A4	INCRA	0,20%	0,20%	0,20%	0,20%
A5	SEBREA	0,60%	0,60%	0,60%	0,60%
A6	Slário Educação	2,50%	2,50%	2,50%	2,50%
A7	Seguro contra acidente de trabalho	3,00%	3,00%	3,00%	3,00%
A8	FGTS	8,00%	8,00%	8,00%	8,00%
A9	SECONCI	1,00%	1,00%	1,00%	1,00%
<b>A</b>	<b>Total</b>	<b>17,80%</b>	<b>17,80%</b>	<b>37,80%</b>	<b>37,80%</b>
<b>GRUPO B</b>					
B1	Repouso Semanal Remunerado	17,75%	Não incide	17,75%	Não incide
B2	Feriados	3,41%	Não incide	3,41%	Não incide
B3	Auxílio-Enfermidade	0,86%	0,67%	0,86%	0,67%
B4	13º Salário	10,62%	8,33%	10,62%	8,33%
B5	Licença Paternidade	0,07%	0,06%	0,07%	0,06%
B6	Faltas Justificadas	0,71%	0,56%	0,71%	0,56%
B7	Dias de Chuvas	1,31%	Não incide	1,31%	Não incide
B8	Auxílio Acidente de Trabalho	0,11%	0,08%	0,11%	0,08%
B9	Férias Gozadas	13,55%	10,63%	13,55%	10,63%
B10	Salário Maternidade	0,03%	0,03%	0,03%	0,03%
<b>B</b>	<b>Total</b>	<b>48,42%</b>	<b>20,36%</b>	<b>48,42%</b>	<b>20,36%</b>
<b>GRUPO C</b>					
C1	Aviso Prévio Indenizado	4,12%	3,24%	4,12%	3,24%
C2	Aviso Prévio Trabalhado	0,10%	0,08%	0,10%	0,08%
C3	Férias Indenizadas	0,46%	0,36%	0,46%	0,36%
C4	Depósito Rescisão Sem Justa Causa	3,77%	2,96%	3,77%	2,96%
C5	Indenização Adicional	0,35%	0,27%	0,35%	0,27%
<b>C</b>	<b>Total</b>	<b>8,80%</b>	<b>6,91%</b>	<b>8,80%</b>	<b>6,91%</b>
<b>GRUPO D</b>					
D1	Reincidência de Grupo A sobre Grupo B	8,62%	3,62%	18,30%	7,70%
D2	Reincidência de Grupo A sobre Aviso Prévio Trabalhado e Reincidência do FGTS sobre Aviso Prévio Indenizado	0,35%	0,27%	0,37%	0,29%
<b>D</b>	<b>Total</b>	<b>8,97%</b>	<b>3,89%</b>	<b>18,67%</b>	<b>7,99%</b>
<b>TOTAL (A+B+C+D)</b>		<b>83,99%</b>	<b>48,96%</b>	<b>113,69%</b>	<b>73,06%</b>



OBRA: SFCR DA ESMPU - 2021

**CRONOGRAMA**

ITEM	DESCRIÇÃO	VALOR	mês 1	mês 2	mês 3	mês 4	mês 5	TOTAL
1	SERVIÇOS PRELIMINARES	R\$ 3.206,77	629,40	0,00	1.505,23	1.072,15	0,00	3.206,77
			19,63%	0,00%	46,94%	33,43%	0,00%	100,00%
2	SISTEMA FOTOVOLTAICO CONECTADO À REDE	R\$ 371.404,81	0,00	4.018,93	181.173,24	175.924,90	10.287,75	371.404,81
			0,00%	1,08%	48,78%	47,37%	2,77%	100,00%
8	ADMINISTRAÇÃO DE OBRA	R\$ 21.571,20	36,24	231,42	10.519,15	10.191,99	592,40	21.571,20
			0,17%	1,07%	48,76%	47,25%	2,75%	100,00%
	PARCIAL		665,64	4.250,35	193.197,61	187.189,04	10.880,14	396.182,78
			0,17%	1,07%	48,76%	47,25%	2,75%	100,00%
	ACUMULADO	R\$ 396.182,78	665,64	4.915,99	198.113,60	385.302,64	396.182,78	396.182,78
			0,17%	1,24%	50,01%	97,25%	100,00%	100,00%