

**ATA DE REGISTROS DE PREÇOS**  
**PREGÃO Nº 09/2014**  
**PROCESSO Nº 0.01.000.002428/2014-63**  
**VALIDADE: 12 (DOZE) MESES**  
**ATA Nº 04/2014**

Aos Trinta dias do mês de Dezembro de 2014, na **ESCOLA SUPERIOR DO MINISTÉRIO PÚBLICO DA UNIÃO – ESMPU**, como órgão gerenciador, localizada na Avenida L-2 Sul Quadra 604, Lote 23, Brasília-DF, por meio do Diretor-Geral da ESMPU **ou, em seus impedimentos e ausências**, pelo Diretor Geral Adjunto da ESMPU, nos termos das Leis nºs. 8.666/93, 10.520/2002, e dos Decretos nºs. 3.555/2000, 3.784/2001, 5.450/2005, e 7.892/2013, das demais normas legais aplicáveis, conforme a classificação das propostas apresentadas no Pregão nº 09/2014, ata de julgamento de preços, publicada no Diário Oficial da União e devidamente homologada, RESOLVE registrar o preço oferecido pela empresa **COPERSON ÁUDIO E VÍDEO LTDA EPP** cuja proposta foi classificada no certame acima numerado, conforme condições constantes do Anexo I.

**CLÁUSULA PRIMEIRA – OBJETO**

1. A presente Ata tem por objeto o registro de preços para contratação de empresa especializada no fornecimento e instalação de sistemas de áudio e vídeo, conforme condições, quantidades e exigências estabelecidas no Termo de Referência, Anexo I do Edital de Pregão nº 09/2014.

**CLÁUSULA SEGUNDA – DA VALIDADE DOS PREÇOS**

1. A presente Ata de Registro de Preços terá a validade de 12 (doze) meses, contados da data da sua assinatura.
2. Durante o prazo de validade desta Ata de Registro de Preços, a ESMPU não será obrigada a firmar as contratações que dela poderão advir, facultando-se a realização de licitação específica para a aquisição pretendida, sendo assegurado

ao beneficiário do registro a preferência de fornecimento em igualdade de condições.

3. Será incluído, no Anexo II da presente Ata, o registro das empresas que aceitarem cotar os bens ou serviços com preços iguais ao do licitante vencedor e na sequência da classificação do certame, cuja ordem de classificação desses licitantes deverá ser respeitada nas contratações.

### **CLÁUSULA TERCEIRA – DA UTILIZAÇÃO DA ATA E DOS PREÇOS**

1. **Não será admitida a adesão à presente ata de registro de preços.**
2. O preço ofertado pela(s) empresa(s) signatária(s) da presente Ata de Registro de Preços é o especificado no Anexo I, conforme definido no Pregão nº 09/2014.
3. Os atos de cobrança do cumprimento da obrigação, bem assim a aplicação das sanções administrativas pertinentes, cabem aos órgãos contratantes em relação às próprias contratações, sendo necessária apenas a comunicação ao órgão gerenciador da sanção aplicada.
4. Em cada fornecimento decorrente desta Ata, serão observadas, quanto ao preço, as cláusulas e condições constantes do edital do Pregão nº 09/2014, que a precedeu e integra o presente instrumento de compromisso;
5. A cada fornecimento, o preço unitário a ser pago será o constante da proposta apresentada no Pregão nº 09/2014 pela(s) empresa(s) detentora(s) da presente Ata, as quais também a integram.

### **CLÁUSULA QUARTA – DA AUTORIZAÇÃO PARA AQUISIÇÃO E EMISSÃO DAS ORDENS DE FORNECIMENTO**

1. As contratações efetuadas pelo órgão gerenciador advindas da presente Ata de Registro de Preços serão autorizadas pelo Secretário de Administração e Tecnologia da ESMPU.
2. Caso a empresa registrada seja convocada para assinar o contrato ou retirar a nota de empenho ou autorização de fornecimento ou outro documento hábil de contratação e não atender no prazo máximo de até 5 (cinco) dias, está caracterizada o descumprimento total da obrigação, na dicção do art. 81 da Lei 8.666/93, o que poderá acarretar a aplicação de penalidades.
3. Periodicamente haverá pesquisa de mercado para se inferir a vantajosidade dos preços registrados.
4. Caso o preço de mercado torne-se superior aos preços registrados e o



fornecedor não puder cumprir o compromisso, a empresa registrada poderá ser liberada do compromisso assumido desde que justifique a impossibilidade de fornecimento e solicite o cancelamento antes do pedido de fornecimento do órgão, sem aplicação de penalidade.

#### **CLÁUSULA QUINTA – DO CANCELAMENTO DA ATA E DO CANCELAMENTO DO REGISTRO**

1. Proceder-se-á o cancelamento da empresa registrada que:
  - a) descumprir condições da Ata;
  - b) não retirar a nota de empenho ou instrumento equivalente no prazo estabelecido pela Administração, sem justificativa aceitável;
  - c) não aceitar reduzir os valores registrados caso os valores praticados no mercado tornem-se menores;
  - d) sofrer as sanções dos incisos III e IV do art. 87 da Lei 8.666/93 ou art. 7º da Lei 10.520/2002.
2. O cancelamento do registro de preços poderá ocorrer por fato superveniente, decorrente de caso fortuito ou força maior, que prejudique o cumprimento da Ata, devidamente comprovados e justificados:
  - a) por razão de interesse público; ou
  - b) a pedido do fornecedor e análise por parte do órgão gerenciador das justificativas apresentadas para o cancelamento.

#### **CLÁUSULA SEXTA – DAS CONDIÇÕES GERAIS**

1. As condições gerais do fornecimento, tais como os prazos para entrega e recebimento do objeto, as obrigações da Administração e do fornecedor registrado, penalidades e demais condições do ajuste, encontram-se definidos no Termo de Referência, Anexo I do Edital.

#### **CLÁUSULA SÉTIMA – DAS DISPOSIÇÕES FINAIS**

1. Integram esta Ata de Registro de Preços: o edital do Pregão nº 09/2014 e seus Anexos e a proposta da empresa COPERSON ÁUDIO E VÍDEO LTDA EPP, classificada no certame supramencionado.
2. Fica eleito o foro da Justiça Federal, Seção Judiciária de Brasília-DF para dirimir as dúvidas originárias do fornecimento objeto desta Ata de Registro de Preços, renunciando a qualquer outro por mais privilegiado que seja.

3. Os casos omissos serão resolvidos de acordo com as Leis 8.660/1993, 10.520/2002, e dos Decretos 3.555/2000, 3.784/2001, 5.450/2005 e 7.892/2013, e demais normas aplicáveis.

Para firmeza e validade do pactuado, a presente Ata foi lavrada em 02 (duas) vias de igual teor, que, depois de lida e achada em ordem, vai assinada pelas partes.

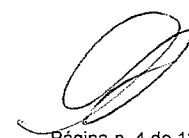
Brasília – DF, 30 de Dezembro de 2014



ESMPU



EDSON MUNDIM FILHO



529  
10  
ESMPU

**ANEXO I**

ATA Nº 04/2014

Fornecedor Registrado:	COPERSON ÁUDIO E VÍDEO LTDA EPP
CNPJ:	07.648.642/0001-40
Endereço:	SHCS/CL QD 412 – BLOCO B SOBRELLOJA 27 – ASA SUL, BRASÍLIA/DF
Telefone:	(61) 3346-6638
E-mail:	COPERSON@TERRA.COM.BR
Representante Legal:	EDSON MUNDIM FILHO
CPF:	150.038.411-91
RG:	308.980 SSP/DF

**1. TABELA RESUMOS DOS EQUIPAMENTOS E CUSTOS DOS EQUIPAMENTOS:**

ITEM	DESCRIÇÃO	REFERÊNCIA	UNID.	QUANT.	ESTIMATIVA CUSTO UNITÁRIO (R\$)	ESTIMATIVA CUSTO TOTAL (R\$)
1	GATEWAY DE APRESENTAÇÕES	CRESTRON AM-100	UN.	8	6.600,03	52.000,24
2	MATRIZ DE ÁUDIO E VÍDEO	CRESTRON DM-MD6X6	UN.	7	10.000,00	70.000,00
3	SCALER DE VÍDEO	CRESTRON DM-RMC-SCALER-C	UN.	35	3.000,00	105.000,00
4	MONITOR DE VÍDEO / TV 60"	SONY KDL-60W605B	UN.	31	6274,79	194.518,49
5	SUPORTE DE TETO PARA TV 60"	AIRON CEILING MONO L B	UN.	9	1.218,75	10.968,75
6	SUPORTE DE PAREDE PARA TV 60"	AIRON WALL M F 35/80	UN.	16	346,88	5.550,08
7	SUPORTE ARTICULADO DE PAREDE PARA TV 60"	AIRON WALL L A 550 PRIME	UN.	6	2.249,81	13.498,86
8	CABO HDMI 1,8 M	CABO HDMI AIRON 1,8 M	UN.	36	56,25	2.025,00
9	PROJETOR MULTIMÍDIA FIXO	SONY VPL-FH500L	UN.	5	55.000,00	275.000,00
10	SUPORTE DE TETO PARA PROJETOR	LUMI PRB-11A	UN.	5	356,25	1.781,25
11	TELA DE PROJEÇÃO MOTORIZADA	PROJETELAS CLASSIC LX 119EWM	UN.	4	2.872,50	11.490,00
12	TABLETS	SAMSUNG GALAXY NOTE 10.1 (2014)	UN.	13	4.125,00	53.625,00
13	SUPORTE DE MESA PARA TABLET	AIRONFLEX	UN.	13	499,82	6.497,66
14	MESA DE SOM DIGITAL	YAMAHA 01V96i	UN.	2	13.837,50	27.675,00
15	AMPLIFICADOR 01	YAMAHA XMV4280	UN.	3	8.875,86	26.627,58
16	AMPLIFICADOR 02	YAMAHA MA2030	UN.	3	2.418,36	7.255,58
17	SONOFLETOR 01	YAMAHA VXC6 / VXC6-VA	UN.	42	2.000,00	84.000,00
18	SONOFLETOR 02	YAMAHA VXC4	UN.	24	1.857,81	44.587,44
19	RACK PADRÃO 19"	BLACK BOX	UN.	2	872,97	11.745,94
20	MINI RACK PADRÃO 19"	BLACK BOX	UN.	4	2.157,02	8.628,08
21	CABO PARALELO PARA CAIXAS ACÚSTICAS	SANTO ÂNGELO KSW 2X2,5	M	1600	1,67	2.672,00
22	CABO DE ÁUDIO, INCLUSIVE CONECTORES DIVERSOS (XLR, P10, P2) PARA INTERLIGAÇÃO ENTRE OS EQUIPAMENTOS	CONFORME ESPECIFICAÇÕES DETALHADAS NO TERMO DE REFERÊNCIA	M	120	18,75	2.250,00
23	CENTRAL RECEPTORA UHF	SHURE UR4D + RECEIVER, DA LINHA SHURE UHF-R WIRELESS	UN.	8	15.000,00	120.000,00
24	MICROFONES DE MÃO SEM FIO COM TRANSMISSOR UHF	SHURE UR2/BETA 87A	UN.	8	9.187,50	73.500,00
25	TRANSMISSOR UHF SEM FIO PORTÁTIL PARA MICROFONES DE LAPELA	SHURE UR1	UN.	8	6.375,00	51.000,00

540  
ESMPU

26	MICROFONES DE LAPELA	SHURE MX150	UN.	8	1.687,50	13.500,00
27	CENTRAL DE CONTROLE E ALIMENTAÇÃO DE MICROFONES	SENHEISER ADN CU1	UN.	3	20.000,00	60.000,00
28	MICROFONE GOOSENECK PRESIDENTE	SENHEISER ADN C1	UN.	3	4.150,69	13.532,07
29	MICROFONES GOOSENECK DELEGADOS	SENHEISER ADN D1	UN.	27	2.500,00	67.500,00
30	CABOS DE INTERLIGAÇÃO, INCLUSIVE CONECTORES PARA INTERLIGAÇÃO ENTRE A CENTRAL E OS MICROFONES GOOSENECK	SENHEISER SDC CBL RJ-45	M	250	250,00	62.500,00
31	CABO S/FTP CAT 6, Caixa 300 m	KRAMER BC-DGKAT7A23	UN.	3	1.046,25	3.138,75
32	PROJETOR MULTIMÍDIA MÓVEL	SONY VPL-CW255	UN.	1	17.052,75	17.052,75
33	TELA DE PROJEÇÃO COM TRIPÉ	PROJETELAS STYLE 120PVS	UN.	1	879,98	879,98
<b>PREÇO GLOBAL</b>						<b>1.500.000,00</b>

## 2. TABELAS DE DISTRIBUIÇÃO DOS EQUIPAMENTOS

2.1. As seguintes tabelas e diagramas agrupam a distribuição estimativa de utilização dos equipamentos por ambiente de atividade acadêmica. Essa distribuição é meramente indicativa e pode ser alterada, antes da instalação, sob demanda da Fiscalização, para melhor conveniência das atividades da ESMPU.

### 2.2. AUDITÓRIO GRANDE

ITEM	DESCRIÇÃO	REFERÊNCIA	UNID.	QUANT.
1.1	GATEWAY DE APRESENTAÇÕES	CRESTRON AM-100	UN.	1
1.2	MATRIZ DE ÁUDIO E VÍDEO	CRESTRON DM-MD6X6	UN.	1
1.3	SCALER DE VÍDEO	CRESTRON DM-RMC-SCALER-C	UN.	8
1.4	MONITOR DE VÍDEO / TV 60"	SONY KDL-60W605B	UN.	6
1.5	SUPORTE DE TETO PARA TV 60"	AIRON CEILING MONO L B	UN.	2
1.6	SUPORTE DE PAREDE PARA TV 60"	AIRON WALL M F 35/80	UN.	2
1.7	SUPORTE ARTICULADO DE PAREDE PARA TV 60"	AIRON WALL L A 550 PRIME	UN.	2
1.8	CABO HDMI 1,8 M	CABO HDMI AIRON 1,8 M	UN.	8
1.9	PROJETOR MULTIMÍDIA FIXO	SONY VPL-FH500L	UN.	2
1.10	SUPORTE DE TETO PARA PROJETOR	LUMI PRB-11A	UN.	2
1.11	TELA DE PROJEÇÃO MOTORIZADA	PROJETELAS CLASSIC LX 119EWM	UN.	2
1.12	TABLETS	SAMSUNG GALAXY NOTE 10.1 (2014)	UN.	8
1.13	SUPORTE DE MESA PARA TABLET	AIRONFLEX	UN.	8
1.14	MESA DE SOM DIGITAL	YAMAHA 01V96i	UN.	1
1.15	AMPLIFICADOR 01	YAMAHA XMV4280	UN.	1
1.16	SONOFLETOR 01	YAMAHA VXC6 / VXC6-VA	UN.	18
1.17	RACK PADRÃO 19"	BLACK BOX	UN.	1
1.18	CABO PARALELO PARA CAIXAS ACÚSTICAS	SANTO ÂNGELO KSW 2X2,5	M	600
1.19	CABO DE ÁUDIO, INCLUSIVE CONECTORES DIVERSOS (XLR, P10, P2) PARA INTERLIGAÇÃO ENTRE OS EQUIPAMENTOS	CONFORME ESPECIFICAÇÕES DETALHADAS NO TERMO DE REFERÊNCIA	M	20
1.20	CENTRAL RECEPTORA UHF	SHURE UR4D + RECEIVER, DA LINHA SHURE UHF-R WIRELESS	UN.	2
1.21	MICROFONES DE MÃO SEM FIO COM	SHURE UR2/BETA 87A	UN.	2

	TRANSMISSOR UHF			
1.22	TRANSMISSOR UHF SEM FIO PORTÁTIL PARA MICROFONES DE LAPELA	SHURE UR1	UN.	2
1.23	MICROFONES DE LAPELA	SHURE MX150	UN.	2
1.24	CENTRAL DE CONTROLE E ALIMENTAÇÃO DE MICROFONES	SENNHEISER ADN CU1	UN.	1
1.25	MICROFONE GOOSENECK PRESIDENTE	SENNHEISER ADN C1	UN.	1
1.26	MICROFONES GOOSENECK DELEGADOS	SENNHEISER ADN D1	UN.	7
1.27	CABOS DE INTERLIGAÇÃO, INCLUSIVE CONECTORES PARA INTERLIGAÇÃO ENTRE A CENTRAL E OS MICROFONES GOOSENECK	SENNHEISER SDC CBL RJ-45	M	100

### 2.3. AUDITÓRIO PEQUENO

ITEM	DESCRIÇÃO	REFERÊNCIA	UNID.	QUANT.
2.1	GATEWAY DE APRESENTAÇÕES	CRESTRON AM-100	UN.	1
2.2	MATRIZ DE ÁUDIO E VÍDEO	CRESTRON DM-MD6X6	UN.	1
2.3	SCALER DE VÍDEO	CRESTRON DM-RMC-SCALER-C	UN.	6
2.4	MONITOR DE VÍDEO / TV 60"	SONY KDL-60W605B	UN.	4
2.5	SUPORTE ARTICULADO DE PAREDE PARA TV 60"	AIRON WALL L A 550 PRIME	UN.	4
2.6	CABO HDMI 1,8 M	CABO HDMI AIRON 1,8 M	UN.	6
2.7	PROJETOR MULTIMÍDIA FIXO	SONY VPL-FH500L	UN.	2
2.8	SUPORTE DE TETO PARA PROJETOR	LUMI PRB-11A	UN.	2
2.9	TELA DE PROJEÇÃO MOTORIZADA	PROJETELAS CLASSIC LX 119EWM	UN.	2
2.10	TABLETS	SAMSUNG GALAXY NOTE 10.1 (2014)	UN.	5
2.11	SUPORTE DE MESA PARA TABLET	AIRONFLEX	UN.	5
2.12	MESA DE SOM DIGITAL	YAMAHA 01V96i	UN.	1
2.13	AMPLIFICADOR 01	YAMAHA XMV4280	UN.	1
2.14	SONOFLETOR 01	YAMAHA VXC6 / VXC6-VA	UN.	12
2.15	RACK PADRÃO 19"	BLACK BOX	UN.	1
2.16	CABO PARALELO PARA CAIXAS ACÚSTICAS	SANTO ÂNGELO KSW 2X2,5	M	300
2.17	CABO DE ÁUDIO, INCLUSIVE CONECTORES DIVERSOS (XLR, P10, P2) PARA INTERLIGAÇÃO ENTRE OS EQUIPAMENTOS	CONFORME ESPECIFICAÇÕES DETALHADAS NO TERMO DE REFERÊNCIA	M	20
2.18	CENTRAL RECEPTORA UHF	SHURE UR4D + RECEIVER, DA LINHA SHURE UHF-R WIRELESS	UN.	2
2.19	MICROFONES DE MÃO SEM FIO COM TRANSMISSOR UHF	SHURE UR2/BETA 87A	UN.	2
2.20	TRANSMISSOR UHF SEM FIO PORTÁTIL PARA MICROFONES DE LAPELA	SHURE UR1	UN.	2
2.21	MICROFONES DE LAPELA	SHURE MX150	UN.	2
2.22	CENTRAL DE CONTROLE E ALIMENTAÇÃO DE MICROFONES	SENNHEISER ADN CU1	UN.	1
2.23	MICROFONE GOOSENECK PRESIDENTE	SENNHEISER ADN C1	UN.	1
2.24	MICROFONES GOOSENECK DELEGADOS	SENNHEISER ADN D1	UN.	4
2.25	CABOS DE INTERLIGAÇÃO, INCLUSIVE CONECTORES PARA INTERLIGAÇÃO ENTRE A CENTRAL E OS MICROFONES GOOSENECK	SENNHEISER SDC CBL RJ-45	M	50

## 2.4. SALA DE AULA 18

ITEM	DESCRIÇÃO	REFERÊNCIA	UNID.	QUANT.
3.1	GATEWAY DE APRESENTAÇÕES	CRESTRON AM-100	UN.	1
3.2	MATRIZ DE ÁUDIO E VÍDEO	CRESTRON DM-MD6X6	UN.	1
3.3	SCALER DE VÍDEO	CRESTRON DM-RMC-SCALER-C	UN.	4
3.4	MONITOR DE VÍDEO / TV 60"	SONY KDL-60W605B	UN.	4
3.5	SUORTE DE PAREDE PARA TV 60"	AIRON WALL M F 35/80	UN.	2
3.6	SUORTE DE TETO PARA TV 60"	AIRON CEILING MONO L B	UN.	2
3.7	CABO HDMI 1,8 M	CABO HDMI AIRON 1,8 M	UN.	4
3.8	AMPLIFICADOR 02	YAMAHA MA2030	UN.	1
3.9	SONOFLETOR 02	YAMAHA VXC4	UN.	8
3.10	MINI RACK PADRÃO 19"	BLACK BOX	UN.	1
3.11	CABO PARALELO PARA CAIXAS ACÚSTICAS	SANTO ÂNGELO KSW 2X2,5	M	150
3.12	CABO DE ÁUDIO, INCLUSIVE CONECTORES DIVERSOS (XLR, P10, P2) PARA INTERLIGAÇÃO ENTRE OS EQUIPAMENTOS	CONFORME ESPECIFICAÇÕES DETALHADAS NO TERMO DE REFERÊNCIA	M	20
3.13	CENTRAL RECEPTORA UHF	SHURE UR4D + RECEIVER, DA LINHA SHURE UHF-R WIRELESS	UN.	1
3.14	MICROFONES DE MÃO SEM FIO COM TRANSMISSOR UHF	SHURE UR2/BETA 87A	UN.	1
3.15	TRANSMISSOR UHF SEM FIO PORTÁTIL PARA MICROFONES DE LAPELA	SHURE UR1	UN.	1
3.16	MICROFONES DE LAPELA	SHURE MX150	UN.	1

## 2.5. SALA DE AULA 19

ITEM	DESCRIÇÃO	REFERÊNCIA	UNID.	QUANT.
4.1	GATEWAY DE APRESENTAÇÕES	CRESTRON AM-100	UN.	1
4.2	MATRIZ DE ÁUDIO E VÍDEO	CRESTRON DM-MD6X6	UN.	1
4.3	SCALER DE VÍDEO	CRESTRON DM-RMC-SCALER-C	UN.	4
4.4	MONITOR DE VÍDEO / TV 60"	SONY KDL-60W605B	UN.	4
4.5	SUORTE DE PAREDE PARA TV 60"	AIRON WALL M F 35/80	UN.	3
4.6	SUORTE DE TETO PARA TV 60"	AIRON CEILING MONO L B	UN.	1
4.7	CABO HDMI 1,8 M	CABO HDMI AIRON 1,8 M	UN.	4
4.8	AMPLIFICADOR 02	YAMAHA MA2030	UN.	1
4.9	SONOFLETOR 02	YAMAHA VXC4	UN.	8
4.10	MINI RACK PADRÃO 19"	BLACK BOX	UN.	1
4.11	CABO PARALELO PARA CAIXAS ACÚSTICAS	SANTO ÂNGELO KSW 2X2,5	M	150
4.12	CABO DE ÁUDIO, INCLUSIVE CONECTORES DIVERSOS (XLR, P10, P2) PARA INTERLIGAÇÃO ENTRE OS EQUIPAMENTOS	CONFORME ESPECIFICAÇÕES DETALHADAS NO TERMO DE REFERÊNCIA	M	20
4.13	CENTRAL RECEPTORA UHF	SHURE UR4D + RECEIVER, DA LINHA SHURE UHF-R WIRELESS	UN.	1
4.14	MICROFONES DE MÃO SEM FIO COM TRANSMISSOR UHF	SHURE UR2/BETA 87A	UN.	1
4.15	TRANSMISSOR UHF SEM FIO PORTÁTIL PARA MICROFONES DE LAPELA	SHURE UR1	UN.	1
4.16	MICROFONES DE LAPELA	SHURE MX150	UN.	1

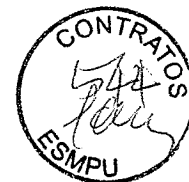


## 2.6. SALA DE AULA 20

ITEM	DESCRIÇÃO	REFERÊNCIA	UNID.	QUANT.
5.1	GATEWAY DE APRESENTAÇÕES	CRESTRON AM-100	UN.	1
5.2	MATRIZ DE ÁUDIO E VÍDEO	CRESTRON DM-MD6X6	UN.	1
5.3	SCALER DE VÍDEO	CRESTRON DM-RMC-SCALER-C	UN.	4
5.4	MONITOR DE VÍDEO / TV 60"	SONY KDL-60W605B	UN.	4
5.5	SUPORTE DE PAREDE PARA TV 60"	AIRON WALL M F 35/80	UN.	3
5.6	SUPORTE DE TETO PARA TV 60"	AIRON CEILING MONO L B	UN.	1
5.7	CABO HDMI 1,8 M	CABO HDMI AIRON 1,8 M	UN.	4
5.8	AMPLIFICADOR 01	YAMAHA XMV4280	UN.	1
5.9	SONOFLETOR 01	YAMAHA VXC6 / VXC6-VA	UN.	12
5.10	MINI RACK PADRÃO 19"	BLACK BOX	UN.	1
5.11	CABO PARALELO PARA CAIXAS ACÚSTICAS	SANTO ÂNGELO KSW 2X2,5	M	200
5.12	CABO DE ÁUDIO, INCLUSIVE CONECTORES DIVERSOS (XLR, P10, P2) PARA INTERLIGAÇÃO ENTRE OS EQUIPAMENTOS	CONFORME ESPECIFICAÇÕES DETALHADAS NO TERMO DE REFERÊNCIA	M	20
5.13	CENTRAL RECEPTORA UHF	SHURE UR4D + RECEIVER, DA LINHA SHURE UHF-R WIRELESS	UN.	1
5.14	MICROFONES DE MÃO SEM FIO COM TRANSMISSOR UHF	SHURE UR2/BETA 87A	UN.	1
5.15	TRANSMISSOR UHF SEM FIO PORTÁTIL PARA MICROFONES DE LAPELA	SHURE UR1	UN.	1
5.16	MICROFONES DE LAPELA	SHURE MX150	UN.	1

## 2.7. SALA DE AULA DE INFORMÁTICA

ITEM	DESCRIÇÃO	REFERÊNCIA	UNID.	QUANT.
6.1	GATEWAY DE APRESENTAÇÕES	CRESTRON AM-100	UN.	1
6.2	MATRIZ DE ÁUDIO E VÍDEO	CRESTRON DM-MD6X6	UN.	1
6.3	SCALER DE VÍDEO	CRESTRON DM-RMC-SCALER-C	UN.	5
6.4	MONITOR DE VÍDEO / TV 60"	SONY KDL-60W605B	UN.	4
6.5	SUPORTE DE PAREDE PARA TV 60"	AIRON WALL M F 35/80	UN.	3
6.6	SUPORTE DE TETO PARA TV 60"	AIRON CEILING MONO L B	UN.	1
6.7	CABO HDMI 1,8 M	CABO HDMI AIRON 1,8 M	UN.	5
6.8	PROJETOR MULTIMÍDIA FIXO	SONY VPL-FH500L	UN.	1
6.9	SUPORTE DE TETO PARA PROJETO	LUMI PRB-11A	UN.	1
6.10	AMPLIFICADOR 02	YAMAHA MA2030	UN.	1
6.11	SONOFLETOR 02	YAMAHA VXC4	UN.	8
6.12	MINI RACK PADRÃO 19"	BLACK BOX	UN.	1
6.13	CABO PARALELO PARA CAIXAS ACÚSTICAS	SANTO ÂNGELO KSW 2X2,5	M	150
6.14	CABO DE ÁUDIO, INCLUSIVE CONECTORES DIVERSOS (XLR, P10, P2) PARA INTERLIGAÇÃO ENTRE OS EQUIPAMENTOS	CONFORME ESPECIFICAÇÕES DETALHADAS NO TERMO DE REFERÊNCIA	M	20
6.15	CENTRAL RECEPTORA UHF	SHURE UR4D + RECEIVER, DA LINHA SHURE UHF-R WIRELESS	UN.	1
6.16	MICROFONES DE MÃO SEM FIO COM TRANSMISSOR UHF	SHURE UR2/BETA 87A	UN.	1
6.17	TRANSMISSOR UHF SEM FIO PORTÁTIL PARA MICROFONES DE LAPELA	SHURE UR1	UN.	1
6.18	MICROFONES DE LAPELA	SHURE MX150	UN.	1



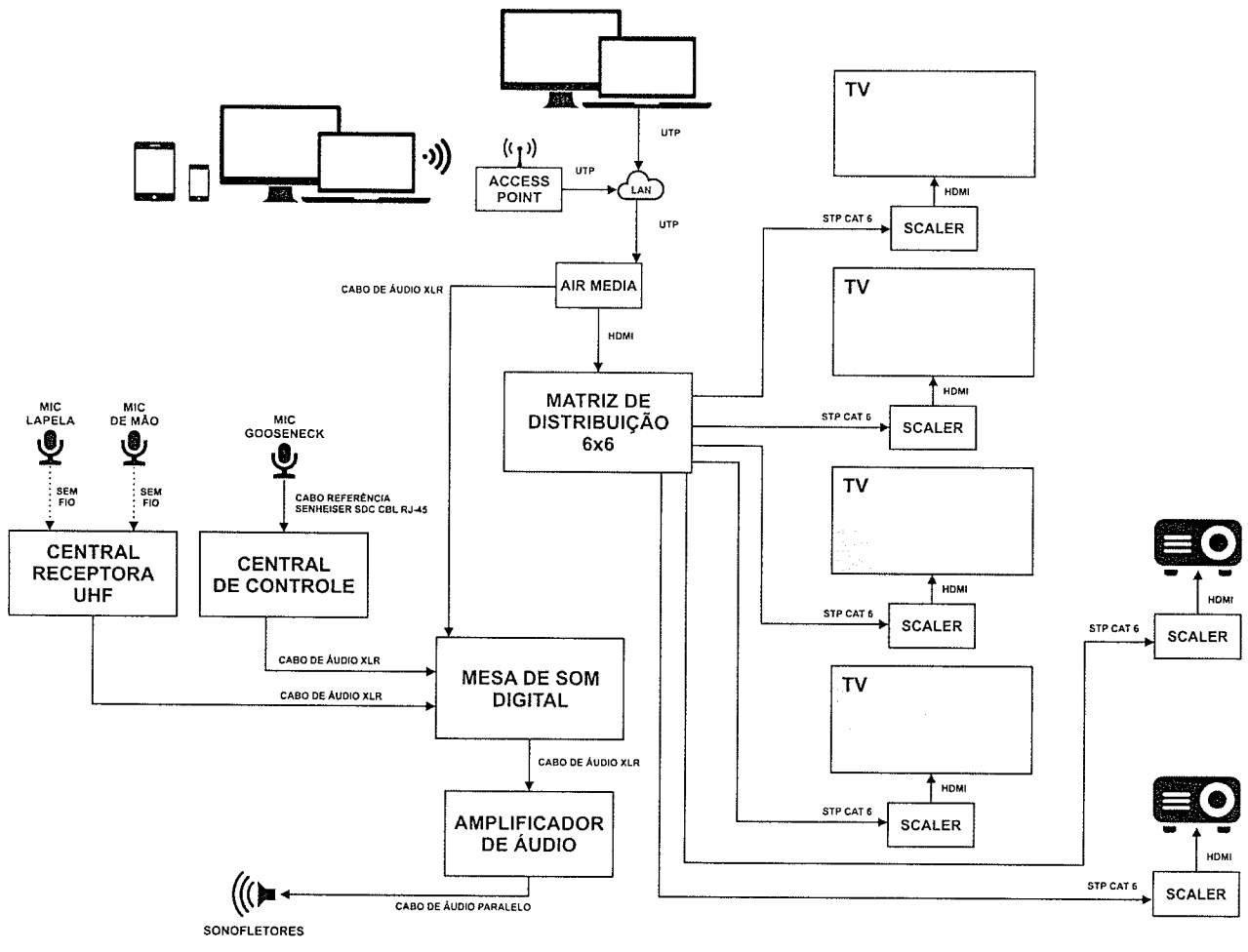
## 2.8. SALA DE REUNIÃO CONAD

ITEM	DESCRIÇÃO	REFERÊNCIA	UNID.	QUANT.
7.1	GATEWAY DE APRESENTAÇÕES	CRESTRON AM-100	UN.	1
7.2	MATRIZ DE ÁUDIO E VÍDEO	CRESTRON DM-MD6X6	UN.	1
7.3	SCALER DE VÍDEO	CRESTRON DM-RMC-SCALER-C	UN.	4
7.4	MONITOR DE VÍDEO / TV 60"	SONY KDL-60W605B	UN.	4
7.5	SUPORTE DE PAREDE PARA TV 60"	AIRON WALL M F 35/80	UN.	3
7.6	SUPORTE DE TETO PARA TV 60"	AIRON CEILING MONO L B	UN.	1
7.7	CABO HDMI 1,8 M	CABO HDMI AIRON 1,8 M	UN.	4
7.8	CENTRAL DE CONTROLE E ALIMENTAÇÃO DE MICROFONES	SENNHEISER ADN CU1	UN.	1
7.9	MICROFONE GOOSENECK PRESIDENTE	SENNHEISER ADN C1	UN.	1
7.10	MICROFONES GOOSENECK DELEGADOS	SENNHEISER ADN D1	UN.	16
7.11	CABOS DE INTERLIGAÇÃO, INCLUSIVE CONECTORES PARA INTERLIGAÇÃO ENTRE A CENTRAL E OS MICROFONES GOOSENECK	SENNHEISER SDC CBL RJ-45	M	100

## 2.9. GABINETE DO DIRETOR GERAL

ITEM	DESCRIÇÃO	REFERÊNCIA	UNID.	QUANT.
8.1	GATEWAY DE APRESENTAÇÕES	CRESTRON AM-100	UN.	1
8.2	MONITOR DE VÍDEO / TV 60"	SONY KDL-60W605B	UN.	1
8.3	SUPORTE DE TETO PARA TV 60"	AIRON CEILING MONO L B	UN.	1
8.4	CABO HDMI 1,8 M	CABO HDMI AIRON 1,8 M	UN.	1

#### 4. ESQUEMA GERAL DE INTERLIGAÇÃO DOS EQUIPAMENTOS



*[Handwritten signature]*